

# **NOTA IMPORTANTE**

- De cada modelo de ficha hay 5 distintas.
- Las fichas con numeración de página **impar** son las fichas para el **alumno**.
- Cada ficha con numeración **par** es la solución de la anterior con numeración impar, es para el **profesor**.

Escribe <, = o > en los huecos según corresponda

12    ___    76	-76    ___    -76	84    ___    -18
90    ___    -1	-71    ___    -71	-62    ___    -56
-87    ___    -87	-45    ___    -60	-80    ___    90
-17    ___    31	-23    ___    -59	84    ___    84
5    ___    22	67    ___    87	44    ___    77
47    ___    13	62    ___    62	57    ___    -23
10    ___    10	-22    ___    55	27    ___    20
-21    ___    -34	-45    ___    -52	-90    ___    -90
80    ___    -73	36    ___    -78	24    ___    85
-80    ___    7	-24    ___    -24	61    ___    36
-78    ___    -78	74    ___    -24	61    ___    -14
-81    ___    -26	-73    ___    -5	22    ___    22

Escribe  $<$ ,  $=$  o  $>$  en los huecos según corresponda

12 $<$ 76	-76 $>$ -76	84 $>$ -18
90 $>$ -1	-71 $=$ -71	-62 $<$ -56
-87 $=$ -87	-45 $>$ -60	-80 $<$ 90
-17 $<$ 31	-23 $>$ -59	84 $=$ 84
5 $<$ 22	67 $<$ 87	44 $<$ 77
47 $>$ 13	62 $=$ 62	57 $>$ -23
10 $=$ 10	-22 $<$ 55	27 $>$ 20
-21 $>$ -34	-45 $>$ -52	-90 $=$ -90
80 $>$ -73	36 $>$ -78	24 $<$ 85
-80 $<$ 7	-24 $=$ -24	61 $>$ 36
-78 $=$ -78	74 $>$ -24	61 $>$ -14
-81 $<$ -26	-73 $<$ -5	22 $=$ 22

Escribe <, = o > en los huecos según corresponda

28    ___    -24	-73    ___    -88	67    ___    -31
57    ___    28	8    ___    8	32    ___    -20
-87    ___    -87	46    ___    13	17    ___    -20
-22    ___    -30	-89    ___    57	-87    ___    -87
74    ___    -11	-14    ___    64	37    ___    -23
36    ___    40	-41    ___    -41	7    ___    -31
1    ___    1	-75    ___    76	-16    ___    -84
-47    ___    12	-84    ___    -83	-2    ___    -2
-4    ___    52	59    ___    60	76    ___    73
-45    ___    -9	29    ___    29	12    ___    -31
23    ___    23	15    ___    -90	0    ___    -6
-13    ___    -33	38    ___    20	-14    ___    -14

Escribe  $<$ ,  $=$  o  $>$  en los huecos según corresponda

28 $>$ -24	-73 $>$ -88	67 $>$ -31
57 $>$ 28	8 $=$ 8	32 $>$ -20
-87 $=$ -87	46 $>$ 13	17 $>$ -20
-22 $>$ -30	-89 $<$ 57	-87 $=$ -87
74 $>$ -11	-14 $<$ 64	37 $>$ -23
36 $<$ 40	-41 $=$ -41	7 $>$ -31
1 $=$ 1	-75 $<$ 76	-16 $>$ -84
-47 $<$ 12	-84 $<$ -83	-2 $=$ -2
-4 $<$ 52	59 $<$ 60	76 $>$ 73
-45 $<$ -9	29 $=$ 29	12 $>$ -31
23 $=$ 23	15 $>$ -90	0 $>$ -6
-13 $>$ -33	38 $>$ 20	-14 $=$ -14

Escribe <, = o > en los huecos según corresponda

16    ___    -73	27    ___    -88	34    ___    21
7    ___    -79	-20    ___    -20	84    ___    61
47    ___    47	39    ___    -12	81    ___    -39
28    ___    80	63    ___    30	-50    ___    -50
62    ___    50	-21    ___    74	-23    ___    -80
-45    ___    16	41    ___    41	-87    ___    -11
-17    ___    -17	71    ___    -84	87    ___    -60
-46    ___    70	-69    ___    -82	-6    ___    -6
-78    ___    46	20    ___    -19	-77    ___    -13
68    ___    -65	44    ___    44	-61    ___    50
7    ___    7	2    ___    25	-25    ___    8
-39    ___    68	-61    ___    -85	-22    ___    -22

Escribe  $<$ ,  $=$  o  $>$  en los huecos según corresponda

16 $>$ -73	27 $>$ -88	34 $>$ 21
7 $>$ -79	-20 $=$ -20	84 $>$ 61
47 $=$ 47	39 $>$ -12	81 $>$ -39
28 $<$ 80	63 $>$ 30	-50 $=$ -50
62 $>$ 50	-21 $<$ 74	-23 $>$ -80
-45 $<$ 16	41 $=$ 41	-87 $<$ -11
-17 $=$ -17	71 $>$ -84	87 $>$ -60
-46 $<$ 70	-69 $>$ -82	-6 $=$ -6
-78 $<$ 46	20 $>$ -19	-77 $<$ -13
68 $>$ -65	44 $=$ 44	-61 $<$ 50
7 $=$ 7	2 $<$ 25	-25 $<$ 8
-39 $<$ 68	-61 $>$ -85	-22 $=$ -22

Escribe <, = o > en los huecos según corresponda

89    ___    85	45    ___    9	50    ___    77
-86    ___    31	-73    ___    -73	20    ___    33
5    ___    5	5    ___    77	58    ___    11
-72    ___    48	-83    ___    -34	-22    ___    -22
-47    ___    -10	-31    ___    -86	51    ___    57
-52    ___    -27	-87    ___    -87	82    ___    -35
53    ___    53	-34    ___    72	-34    ___    -8
73    ___    -35	-66    ___    87	-60    ___    -60
-33    ___    -12	59    ___    1	-78    ___    -50
-8    ___    61	32    ___    32	-15    ___    -28
52    ___    52	-71    ___    -89	-35    ___    88
6    ___    89	-64    ___    -40	64    ___    64



Escribe  $<$ ,  $=$  o  $>$  en los huecos según corresponda

89 $>$ 85	45 $>$ 9	50 $<$ 77
-86 $<$ 31	-73 $=$ -73	20 $<$ 33
5 $=$ 5	5 $<$ 77	58 $>$ 11
-72 $<$ 48	-83 $<$ -34	-22 $=$ -22
-47 $<$ -10	-31 $>$ -86	51 $<$ 57
-52 $<$ -27	-87 $=$ -87	82 $>$ -35
53 $=$ 53	-34 $<$ 72	-34 $<$ -8
73 $>$ -35	-66 $<$ 87	-60 $=$ -60
-33 $<$ -12	59 $>$ 1	-78 $<$ -50
-8 $<$ 61	32 $=$ 32	-15 $>$ -28
52 $=$ 52	-71 $>$ -89	-35 $<$ 88
6 $<$ 89	-64 $<$ -40	64 $=$ 64

Escribe <, = o > en los huecos según corresponda

-44    ___    -11	-78    ___    49	80    ___    45
87    ___    78	6    ___    6	44    ___    -78
-56    ___    -56	37    ___    -50	-56    ___    50
-46    ___    -22	23    ___    62	81    ___    81
5    ___    28	-20    ___    19	34    ___    60
33    ___    -1	-4    ___    -4	64    ___    25
22    ___    22	-39    ___    10	43    ___    47
-53    ___    28	37    ___    75	-49    ___    -49
-49    ___    -24	-48    ___    87	52    ___    -70
-38    ___    -27	27    ___    27	-67    ___    41
79    ___    79	63    ___    11	-13    ___    18
-55    ___    -15	85    ___    74	7    ___    7

Escribe  $<$ ,  $=$  o  $>$  en los huecos según corresponda

-44 $<$ -11	-78 $<$ 49	80 $>$ 45
87 $>$ 78	6 $=$ 6	44 $>$ -78
-56 $=$ -56	37 $>$ -50	-56 $<$ 50
-46 $<$ -22	23 $<$ 62	81 $=$ 81
5 $<$ 28	-20 $<$ 19	34 $<$ 60
33 $>$ -1	-4 $=$ -4	64 $>$ 25
22 $=$ 22	-39 $<$ 10	43 $<$ 47
-53 $<$ 28	37 $<$ 75	-49 $=$ -49
-49 $<$ -24	-48 $<$ 87	52 $>$ -70
-38 $<$ -27	27 $=$ 27	-67 $<$ 41
79 $=$ 79	63 $>$ 11	-13 $<$ 18
-55 $<$ -15	85 $>$ 74	7 $=$ 7

Ordena de menor a mayor los siguientes números:

-30    18    -90    78    -69    56    0    33    -47    5  
\_\_\_\_ < \_\_\_\_ < \_\_\_\_ < \_\_\_\_ < \_\_\_\_ < \_\_\_\_ < \_\_\_\_ < \_\_\_\_ < \_\_\_\_

Ordena de mayor a menor los siguientes números:

35    -52    69    32    -33    -38    70    2    -31    65  
\_\_\_\_ > \_\_\_\_ > \_\_\_\_ > \_\_\_\_ > \_\_\_\_ > \_\_\_\_ > \_\_\_\_ > \_\_\_\_ > \_\_\_\_

Ordena de menor a mayor los siguientes números:

-20    20    -88    80    -62    59    -5    33    -44    6  
\_\_\_\_ < \_\_\_\_ < \_\_\_\_ < \_\_\_\_ < \_\_\_\_ < \_\_\_\_ < \_\_\_\_ < \_\_\_\_ < \_\_\_\_

Ordena de mayor a menor los siguientes números:

-38    -93    15    -11    96    81    -76    -87    -28    49  
\_\_\_\_ > \_\_\_\_ > \_\_\_\_ > \_\_\_\_ > \_\_\_\_ > \_\_\_\_ > \_\_\_\_ > \_\_\_\_ > \_\_\_\_

Ordena de menor a mayor los siguientes números:

-29    17    -80    77    -69    59    -2    39    -43    46  
\_\_\_\_ < \_\_\_\_ < \_\_\_\_ < \_\_\_\_ < \_\_\_\_ < \_\_\_\_ < \_\_\_\_ < \_\_\_\_ < \_\_\_\_

Ordena de mayor a menor los siguientes números:

15    68    40    94    -4    93    -57    34    -39    49  
\_\_\_\_ > \_\_\_\_ > \_\_\_\_ > \_\_\_\_ > \_\_\_\_ > \_\_\_\_ > \_\_\_\_ > \_\_\_\_ > \_\_\_\_

Ordena de menor a mayor los siguientes números:

-23    21    -89    75    -61    60    -6    32    -41    0  
\_\_\_\_ < \_\_\_\_ < \_\_\_\_ < \_\_\_\_ < \_\_\_\_ < \_\_\_\_ < \_\_\_\_ < \_\_\_\_ < \_\_\_\_

Ordena de menor a mayor los siguientes números:

-30    18    -90    78    -69    56    0    33    -47    5  
**-90 < -69 < -47 < -30 < 0 < 5 < 18 < 33 < 56 < 78**

Ordena de mayor a menor los siguientes números:

35    -52    69    32    -33    -38    70    2    -31    65  
**70 > 69 > 65 > 35 > 32 > 2 > -31 > -33 > -38 > -52**

Ordena de menor a mayor los siguientes números:

-20    20    -88    80    -62    59    -5    33    -44    6  
**-88 < -62 < -44 < -20 < -5 < 6 < 20 < 33 < 59 < 80**

Ordena de mayor a menor los siguientes números:

-38    -93    15    -11    96    81    -76    -87    -28    49  
**96 > 81 > 49 > 15 > -11 > -28 > -38 > -76 > -87 > -93**

Ordena de menor a mayor los siguientes números:

-29    17    -80    77    -69    59    -2    39    -43    46  
**-80 < -69 < -43 < -29 < -2 < 17 < 39 < 46 < 59 < 77**

Ordena de mayor a menor los siguientes números:

15    68    40    94    -4    93    -57    34    -39    49  
**94 > 93 > 68 > 49 > 40 > 34 > 15 > -4 > -39 > -57**

Ordena de menor a mayor los siguientes números:

-23    21    -89    75    -61    60    -6    32    -41    0  
**-89 < -61 < -41 < -23 < -6 < 0 < 21 < 32 < 60 < 75**

Ordena de menor a mayor los siguientes números:

-25    17    -88    78    -68    50    -1    37    -46    21  
\_\_\_\_ < \_\_\_\_ < \_\_\_\_ < \_\_\_\_ < \_\_\_\_ < \_\_\_\_ < \_\_\_\_ < \_\_\_\_ < \_\_\_\_

Ordena de mayor a menor los siguientes números:

60    17    -45    -68    -81    -56    86    -49    -72    23  
\_\_\_\_ > \_\_\_\_ > \_\_\_\_ > \_\_\_\_ > \_\_\_\_ > \_\_\_\_ > \_\_\_\_ > \_\_\_\_ > \_\_\_\_

Ordena de menor a mayor los siguientes números:

-29    19    -83    76    -69    58    -7    39    -44    82  
\_\_\_\_ < \_\_\_\_ < \_\_\_\_ < \_\_\_\_ < \_\_\_\_ < \_\_\_\_ < \_\_\_\_ < \_\_\_\_ < \_\_\_\_

Ordena de mayor a menor los siguientes números:

33    73    39    -34    9    -7    -23    -44    9    31  
\_\_\_\_ > \_\_\_\_ > \_\_\_\_ > \_\_\_\_ > \_\_\_\_ > \_\_\_\_ > \_\_\_\_ > \_\_\_\_ > \_\_\_\_

Ordena de menor a mayor los siguientes números:

-23    19    -90    71    -61    50    -6    38    -40    69  
\_\_\_\_ < \_\_\_\_ < \_\_\_\_ < \_\_\_\_ < \_\_\_\_ < \_\_\_\_ < \_\_\_\_ < \_\_\_\_ < \_\_\_\_

Ordena de mayor a menor los siguientes números:

47    18    77    -88    -79    -88    66    -37    -27    12  
\_\_\_\_ > \_\_\_\_ > \_\_\_\_ > \_\_\_\_ > \_\_\_\_ > \_\_\_\_ > \_\_\_\_ > \_\_\_\_ > \_\_\_\_

Ordena de menor a mayor los siguientes números:

-21    25    -89    74    -65    56    -6    39    -41    73  
\_\_\_\_ < \_\_\_\_ < \_\_\_\_ < \_\_\_\_ < \_\_\_\_ < \_\_\_\_ < \_\_\_\_ < \_\_\_\_ < \_\_\_\_

Ordena de menor a mayor los siguientes números:

-25   17   -88   78   -68   50   -1   37   -46   21  
**-88 < -68 < -46 < -25 < -1 < 17 < 21 < 37 < 50 < 78**

Ordena de mayor a menor los siguientes números:

60   17   -45   -68   -81   -56   86   -49   -72   23  
**86 > 60 > 23 > 17 > -45 > -49 > -56 > -68 > -72 > -81**

Ordena de menor a mayor los siguientes números:

-29   19   -83   76   -69   58   -7   39   -44   82  
**-83 < -69 < -44 < -29 < -7 < 19 < 39 < 58 < 76 < 82**

Ordena de mayor a menor los siguientes números:

33   73   39   -34   9   -7   -23   -44   9   31  
**73 > 39 > 33 > 31 > 9 > 9 > -7 > -23 > -34 > -44**

Ordena de menor a mayor los siguientes números:

-23   19   -90   71   -61   50   -6   38   -40   69  
**-90 < -61 < -40 < -23 < -6 < 19 < 38 < 50 < 69 < 71**

Ordena de mayor a menor los siguientes números:

47   18   77   -88   -79   -88   66   -37   -27   12  
**77 > 66 > 47 > 18 > 12 > -27 > -37 > -79 > -88 > -88**

Ordena de menor a mayor los siguientes números:

-21   25   -89   74   -65   56   -6   39   -41   73  
**-89 < -65 < -41 < -21 < -6 < 25 < 39 < 56 < 73 < 74**

Ordena de menor a mayor los siguientes números:

-29    22    -88    77    -64    57    -5    38    -43    90  
\_\_\_\_\_ < \_\_\_\_\_ < \_\_\_\_\_ < \_\_\_\_\_ < \_\_\_\_\_ < \_\_\_\_\_ < \_\_\_\_\_ < \_\_\_\_\_ < \_\_\_\_\_ < \_\_\_\_\_

Ordena de mayor a menor los siguientes números:

73    20    -27    93    -54    -20    -23    -76    -14    16  
\_\_\_\_\_ > \_\_\_\_\_ > \_\_\_\_\_ > \_\_\_\_\_ > \_\_\_\_\_ > \_\_\_\_\_ > \_\_\_\_\_ > \_\_\_\_\_ > \_\_\_\_\_ > \_\_\_\_\_

Ordena de menor a mayor los siguientes números:

-30    25    -83    80    -69    60    0    40    -46    25  
\_\_\_\_\_ < \_\_\_\_\_ < \_\_\_\_\_ < \_\_\_\_\_ < \_\_\_\_\_ < \_\_\_\_\_ < \_\_\_\_\_ < \_\_\_\_\_ < \_\_\_\_\_ < \_\_\_\_\_

Ordena de mayor a menor los siguientes números:

93    -25    -59    28    33    -66    -27    -14    34    88  
\_\_\_\_\_ > \_\_\_\_\_ > \_\_\_\_\_ > \_\_\_\_\_ > \_\_\_\_\_ > \_\_\_\_\_ > \_\_\_\_\_ > \_\_\_\_\_ > \_\_\_\_\_ > \_\_\_\_\_

Ordena de menor a mayor los siguientes números:

-29    24    -80    77    -63    60    -7    37    -49    7  
\_\_\_\_\_ < \_\_\_\_\_ < \_\_\_\_\_ < \_\_\_\_\_ < \_\_\_\_\_ < \_\_\_\_\_ < \_\_\_\_\_ < \_\_\_\_\_ < \_\_\_\_\_ < \_\_\_\_\_

Ordena de mayor a menor los siguientes números:

1    82    -19    -66    -3    85    -93    3    93    1  
\_\_\_\_\_ > \_\_\_\_\_ > \_\_\_\_\_ > \_\_\_\_\_ > \_\_\_\_\_ > \_\_\_\_\_ > \_\_\_\_\_ > \_\_\_\_\_ > \_\_\_\_\_ > \_\_\_\_\_

Ordena de menor a mayor los siguientes números:

-26    21    -87    70    -68    50    0    35    -45    46  
\_\_\_\_\_ < \_\_\_\_\_ < \_\_\_\_\_ < \_\_\_\_\_ < \_\_\_\_\_ < \_\_\_\_\_ < \_\_\_\_\_ < \_\_\_\_\_ < \_\_\_\_\_ < \_\_\_\_\_



Ordena de menor a mayor los siguientes números:

$$\begin{array}{cccccccccc} \underline{-29} & \underline{22} & \underline{-88} & \underline{77} & \underline{-64} & \underline{57} & \underline{-5} & \underline{38} & \underline{-43} & \underline{90} \\ \underline{-88} < \underline{-64} < \underline{-43} < \underline{-29} < \underline{-5} < \underline{22} < \underline{38} < \underline{57} < \underline{77} < \underline{90} \end{array}$$

Ordena de mayor a menor los siguientes números:

$$\begin{array}{cccccccccc} \underline{73} & \underline{20} & \underline{-27} & \underline{93} & \underline{-54} & \underline{-20} & \underline{-23} & \underline{-76} & \underline{-14} & \underline{16} \\ \underline{93} > \underline{73} > \underline{20} > \underline{16} > \underline{-14} > \underline{-20} > \underline{-23} > \underline{-27} > \underline{-54} > \underline{-76} \end{array}$$

Ordena de menor a mayor los siguientes números:

$$\begin{array}{cccccccccc} \underline{-30} & \underline{25} & \underline{-83} & \underline{80} & \underline{-69} & \underline{60} & \underline{0} & \underline{40} & \underline{-46} & \underline{25} \\ \underline{-83} < \underline{-69} < \underline{-46} < \underline{-30} < \underline{0} < \underline{25} < \underline{25} < \underline{40} < \underline{60} < \underline{80} \end{array}$$

Ordena de mayor a menor los siguientes números:

$$\begin{array}{cccccccccc} \underline{93} & \underline{-25} & \underline{-59} & \underline{28} & \underline{33} & \underline{-66} & \underline{-27} & \underline{-14} & \underline{34} & \underline{88} \\ \underline{93} > \underline{88} > \underline{34} > \underline{33} > \underline{28} > \underline{-14} > \underline{-25} > \underline{-27} > \underline{-59} > \underline{-66} \end{array}$$

Ordena de menor a mayor los siguientes números:

$$\begin{array}{cccccccccc} \underline{-29} & \underline{24} & \underline{-80} & \underline{77} & \underline{-63} & \underline{60} & \underline{-7} & \underline{37} & \underline{-49} & \underline{7} \\ \underline{-80} < \underline{-63} < \underline{-49} < \underline{-29} < \underline{-7} < \underline{7} < \underline{24} < \underline{37} < \underline{60} < \underline{77} \end{array}$$

Ordena de mayor a menor los siguientes números:

$$\begin{array}{cccccccccc} \underline{1} & \underline{82} & \underline{-19} & \underline{-66} & \underline{-3} & \underline{85} & \underline{-93} & \underline{3} & \underline{93} & \underline{1} \\ \underline{93} > \underline{85} > \underline{82} > \underline{3} > \underline{1} > \underline{1} > \underline{-3} > \underline{-19} > \underline{-66} > \underline{-93} \end{array}$$

Ordena de menor a mayor los siguientes números:

$$\begin{array}{cccccccccc} \underline{-26} & \underline{21} & \underline{-87} & \underline{70} & \underline{-68} & \underline{50} & \underline{0} & \underline{35} & \underline{-45} & \underline{46} \\ \underline{-87} < \underline{-68} < \underline{-45} < \underline{-26} < \underline{0} < \underline{21} < \underline{35} < \underline{46} < \underline{50} < \underline{70} \end{array}$$

Ordena de menor a mayor los siguientes números:

-23    18    -86    75    -64    56    -3    40    -40    18  
\_\_\_\_ < \_\_\_\_ < \_\_\_\_ < \_\_\_\_ < \_\_\_\_ < \_\_\_\_ < \_\_\_\_ < \_\_\_\_ < \_\_\_\_

Ordena de mayor a menor los siguientes números:

38    -20    -70    -79    -85    -4    -85    -29    -37    62  
\_\_\_\_ > \_\_\_\_ > \_\_\_\_ > \_\_\_\_ > \_\_\_\_ > \_\_\_\_ > \_\_\_\_ > \_\_\_\_ > \_\_\_\_

Ordena de menor a mayor los siguientes números:

-25    22    -81    77    -65    60    -3    30    -44    62  
\_\_\_\_ < \_\_\_\_ < \_\_\_\_ < \_\_\_\_ < \_\_\_\_ < \_\_\_\_ < \_\_\_\_ < \_\_\_\_ < \_\_\_\_

Ordena de mayor a menor los siguientes números:

0    13    6    -50    -3    -59    -72    18    -35    45  
\_\_\_\_ > \_\_\_\_ > \_\_\_\_ > \_\_\_\_ > \_\_\_\_ > \_\_\_\_ > \_\_\_\_ > \_\_\_\_ > \_\_\_\_

Ordena de menor a mayor los siguientes números:

-20    15    -86    72    -65    50    -4    30    -50    42  
\_\_\_\_ < \_\_\_\_ < \_\_\_\_ < \_\_\_\_ < \_\_\_\_ < \_\_\_\_ < \_\_\_\_ < \_\_\_\_ < \_\_\_\_

Ordena de mayor a menor los siguientes números:

62    55    97    39    -81    29    44    -63    -24    0  
\_\_\_\_ > \_\_\_\_ > \_\_\_\_ > \_\_\_\_ > \_\_\_\_ > \_\_\_\_ > \_\_\_\_ > \_\_\_\_ > \_\_\_\_

Ordena de menor a mayor los siguientes números:

-27    16    -90    71    -62    53    0    33    -40    86  
\_\_\_\_ < \_\_\_\_ < \_\_\_\_ < \_\_\_\_ < \_\_\_\_ < \_\_\_\_ < \_\_\_\_ < \_\_\_\_ < \_\_\_\_

Ordena de menor a mayor los siguientes números:

$$\begin{array}{cccccccccc} \underline{-23} & \underline{18} & \underline{-86} & \underline{75} & \underline{-64} & \underline{56} & \underline{-3} & \underline{40} & \underline{-40} & \underline{18} \\ \underline{-86} < \underline{-64} < \underline{-40} < \underline{-23} < \underline{-3} < \underline{18} < \underline{18} < \underline{40} < \underline{56} < \underline{75} \end{array}$$

Ordena de mayor a menor los siguientes números:

$$\begin{array}{cccccccccc} \underline{38} & \underline{-20} & \underline{-70} & \underline{-79} & \underline{-85} & \underline{-4} & \underline{-85} & \underline{-29} & \underline{-37} & \underline{62} \\ \underline{62} > \underline{38} > \underline{-4} > \underline{-20} > \underline{-29} > \underline{-37} > \underline{-70} > \underline{-79} > \underline{-85} > \underline{-85} \end{array}$$

Ordena de menor a mayor los siguientes números:

$$\begin{array}{cccccccccc} \underline{-25} & \underline{22} & \underline{-81} & \underline{77} & \underline{-65} & \underline{60} & \underline{-3} & \underline{30} & \underline{-44} & \underline{62} \\ \underline{-81} < \underline{-65} < \underline{-44} < \underline{-25} < \underline{-3} < \underline{22} < \underline{30} < \underline{60} < \underline{62} < \underline{77} \end{array}$$

Ordena de mayor a menor los siguientes números:

$$\begin{array}{cccccccccc} \underline{0} & \underline{13} & \underline{6} & \underline{-50} & \underline{-3} & \underline{-59} & \underline{-72} & \underline{18} & \underline{-35} & \underline{45} \\ \underline{45} > \underline{18} > \underline{13} > \underline{6} > \underline{0} > \underline{-3} > \underline{-35} > \underline{-50} > \underline{-59} > \underline{-72} \end{array}$$

Ordena de menor a mayor los siguientes números:

$$\begin{array}{cccccccccc} \underline{-20} & \underline{15} & \underline{-86} & \underline{72} & \underline{-65} & \underline{50} & \underline{-4} & \underline{30} & \underline{-50} & \underline{42} \\ \underline{-86} < \underline{-65} < \underline{-50} < \underline{-20} < \underline{-4} < \underline{15} < \underline{30} < \underline{42} < \underline{50} < \underline{72} \end{array}$$

Ordena de mayor a menor los siguientes números:

$$\begin{array}{cccccccccc} \underline{62} & \underline{55} & \underline{97} & \underline{39} & \underline{-81} & \underline{29} & \underline{44} & \underline{-63} & \underline{-24} & \underline{0} \\ \underline{97} > \underline{62} > \underline{55} > \underline{44} > \underline{39} > \underline{29} > \underline{0} > \underline{-24} > \underline{-63} > \underline{-81} \end{array}$$

Ordena de menor a mayor los siguientes números:

$$\begin{array}{cccccccccc} \underline{-27} & \underline{16} & \underline{-90} & \underline{71} & \underline{-62} & \underline{53} & \underline{0} & \underline{33} & \underline{-40} & \underline{86} \\ \underline{-90} < \underline{-62} < \underline{-40} < \underline{-27} < \underline{0} < \underline{16} < \underline{33} < \underline{53} < \underline{71} < \underline{86} \end{array}$$

Ordena de menor a mayor los siguientes números:

-27    18    -85    72    -69    56    -9    36    -43    69  
\_\_\_\_\_ < \_\_\_\_\_ < \_\_\_\_\_ < \_\_\_\_\_ < \_\_\_\_\_ < \_\_\_\_\_ < \_\_\_\_\_ < \_\_\_\_\_ < \_\_\_\_\_ < \_\_\_\_\_

Ordena de mayor a menor los siguientes números:

55    -15    35    44    -38    93    15    80    -70    21  
\_\_\_\_\_ > \_\_\_\_\_ > \_\_\_\_\_ > \_\_\_\_\_ > \_\_\_\_\_ > \_\_\_\_\_ > \_\_\_\_\_ > \_\_\_\_\_ > \_\_\_\_\_ > \_\_\_\_\_

Ordena de menor a mayor los siguientes números:

-25    23    -84    80    -60    54    0    30    -49    42  
\_\_\_\_\_ < \_\_\_\_\_ < \_\_\_\_\_ < \_\_\_\_\_ < \_\_\_\_\_ < \_\_\_\_\_ < \_\_\_\_\_ < \_\_\_\_\_ < \_\_\_\_\_ < \_\_\_\_\_

Ordena de mayor a menor los siguientes números:

13    -43    23    24    -58    13    19    -92    -84    59  
\_\_\_\_\_ > \_\_\_\_\_ > \_\_\_\_\_ > \_\_\_\_\_ > \_\_\_\_\_ > \_\_\_\_\_ > \_\_\_\_\_ > \_\_\_\_\_ > \_\_\_\_\_ > \_\_\_\_\_

Ordena de menor a mayor los siguientes números:

-30    18    -89    73    -63    59    -7    37    -48    73  
\_\_\_\_\_ < \_\_\_\_\_ < \_\_\_\_\_ < \_\_\_\_\_ < \_\_\_\_\_ < \_\_\_\_\_ < \_\_\_\_\_ < \_\_\_\_\_ < \_\_\_\_\_ < \_\_\_\_\_

Ordena de mayor a menor los siguientes números:

-10    53    -49    82    14    13    -72    22    7    49  
\_\_\_\_\_ > \_\_\_\_\_ > \_\_\_\_\_ > \_\_\_\_\_ > \_\_\_\_\_ > \_\_\_\_\_ > \_\_\_\_\_ > \_\_\_\_\_ > \_\_\_\_\_ > \_\_\_\_\_

Ordena de menor a mayor los siguientes números:

-23    17    -81    70    -61    60    -4    31    -45    52  
\_\_\_\_\_ < \_\_\_\_\_ < \_\_\_\_\_ < \_\_\_\_\_ < \_\_\_\_\_ < \_\_\_\_\_ < \_\_\_\_\_ < \_\_\_\_\_ < \_\_\_\_\_ < \_\_\_\_\_

Ordena de menor a mayor los siguientes números:

$$\begin{array}{cccccccccc} \underline{-27} & \underline{18} & \underline{-85} & \underline{72} & \underline{-69} & \underline{56} & \underline{-9} & \underline{36} & \underline{-43} & \underline{69} \\ \underline{-85} < \underline{-69} < \underline{-43} < \underline{-27} < \underline{-9} < \underline{18} < \underline{36} < \underline{56} < \underline{69} < \underline{72} \end{array}$$

Ordena de mayor a menor los siguientes números:

$$\begin{array}{cccccccccc} \underline{55} & \underline{-15} & \underline{35} & \underline{44} & \underline{-38} & \underline{93} & \underline{15} & \underline{80} & \underline{-70} & \underline{21} \\ \underline{93} > \underline{80} > \underline{55} > \underline{44} > \underline{35} > \underline{21} > \underline{15} > \underline{-15} > \underline{-38} > \underline{-70} \end{array}$$

Ordena de menor a mayor los siguientes números:

$$\begin{array}{cccccccccc} \underline{-25} & \underline{23} & \underline{-84} & \underline{80} & \underline{-60} & \underline{54} & \underline{0} & \underline{30} & \underline{-49} & \underline{42} \\ \underline{-84} < \underline{-60} < \underline{-49} < \underline{-25} < \underline{0} < \underline{23} < \underline{30} < \underline{42} < \underline{54} < \underline{80} \end{array}$$

Ordena de mayor a menor los siguientes números:

$$\begin{array}{cccccccccc} \underline{13} & \underline{-43} & \underline{23} & \underline{24} & \underline{-58} & \underline{13} & \underline{19} & \underline{-92} & \underline{-84} & \underline{59} \\ \underline{59} > \underline{24} > \underline{23} > \underline{19} > \underline{13} > \underline{13} > \underline{-43} > \underline{-58} > \underline{-84} > \underline{-92} \end{array}$$

Ordena de menor a mayor los siguientes números:

$$\begin{array}{cccccccccc} \underline{-30} & \underline{18} & \underline{-89} & \underline{73} & \underline{-63} & \underline{59} & \underline{-7} & \underline{37} & \underline{-48} & \underline{73} \\ \underline{-89} < \underline{-63} < \underline{-48} < \underline{-30} < \underline{-7} < \underline{18} < \underline{37} < \underline{59} < \underline{73} < \underline{73} \end{array}$$

Ordena de mayor a menor los siguientes números:

$$\begin{array}{cccccccccc} \underline{-10} & \underline{53} & \underline{-49} & \underline{82} & \underline{14} & \underline{13} & \underline{-72} & \underline{22} & \underline{7} & \underline{49} \\ \underline{82} > \underline{53} > \underline{49} > \underline{22} > \underline{14} > \underline{13} > \underline{7} > \underline{-10} > \underline{-49} > \underline{-72} \end{array}$$

Ordena de menor a mayor los siguientes números:

$$\begin{array}{cccccccccc} \underline{-23} & \underline{17} & \underline{-81} & \underline{70} & \underline{-61} & \underline{60} & \underline{-4} & \underline{31} & \underline{-45} & \underline{52} \\ \underline{-81} < \underline{-61} < \underline{-45} < \underline{-23} < \underline{-4} < \underline{17} < \underline{31} < \underline{52} < \underline{60} < \underline{70} \end{array}$$

## Calcula

$23 - 39 =$

$40 + 25 =$

$- 43 + 23 =$

$+ 26 - 44 =$

$+ 20 + 17 =$

$- 12 + 34 =$

$+ 39 - 12 =$

$+ 48 + 10 =$

$- 15 + 23 =$

$+ 15 - 38 =$

$+ 39 + 17 =$

$- 45 + 20 =$

$+ 43 - 36 =$

$+ 19 + 24 =$

$- 18 + 31 =$

$+ 11 - 36 =$

$+ 23 + 10 =$

$- 48 + 23 =$

$+ 32 - 44 =$

$+ 31 + 41 =$

$- 21 + 17 =$

$- 28 - 29 =$

$+ 15 - 19 =$

$- 25 - 11 =$

$- 26 - 29 =$

$+ 34 - 24 =$

$- 43 - 45 =$

$- 31 - 15 =$

$+ 13 - 16 =$

$- 29 - 18 =$

$- 49 - 47 =$

$+ 45 - 29 =$

$- 25 - 32 =$

$- 43 - 14 =$

$+ 41 - 18 =$

$- 28 - 39 =$

$- 25 - 17 =$

$+ 49 - 28 =$

$- 21 - 11 =$

$- 36 - 33 =$

$+ 19 - 19 =$

$- 47 - 43 =$

$- 30 + 47 =$

$- 21 - 12 =$

$+ 20 + 31 =$

$- 46 + 23 =$

$- 13 - 24 =$

$+ 47 + 39 =$

$- 20 + 16 =$

$- 38 - 37 =$

$+ 20 + 17 =$

$- 30 + 24 =$

$- 43 - 26 =$

$+ 37 + 44 =$

$- 20 + 11 =$

$- 15 - 17 =$

$+ 12 + 18 =$

$- 48 + 37 =$

$- 35 - 24 =$

$+ 23 + 37 =$

$- 18 + 26 =$

$- 14 - 38 =$

$+ 26 + 38 =$

## Calcula

$+ 23 - 39 = - 16$	$- 28 - 29 = - 57$	$- 30 + 47 = + 17$
$+ 40 + 25 = + 65$	$+ 15 - 19 = - 4$	$- 21 - 12 = - 33$
$- 43 + 23 = - 20$	$- 25 - 11 = - 36$	$+ 20 + 31 = + 51$
$+ 26 - 44 = - 18$	$- 26 - 29 = - 55$	$- 46 + 23 = - 23$
$+ 20 + 17 = + 37$	$+ 34 - 24 = + 10$	$- 13 - 24 = - 37$
$- 12 + 34 = + 22$	$- 43 - 45 = - 88$	$+ 47 + 39 = + 86$
$+ 39 - 12 = + 27$	$- 31 - 15 = - 46$	$- 20 + 16 = - 4$
$+ 48 + 10 = + 58$	$+ 13 - 16 = - 3$	$- 38 - 37 = - 75$
$- 15 + 23 = + 8$	$- 29 - 18 = - 47$	$+ 20 + 17 = + 37$
$+ 15 - 38 = - 23$	$- 49 - 47 = - 96$	$- 30 + 24 = - 6$
$+ 39 + 17 = + 56$	$+ 45 - 29 = + 16$	$- 43 - 26 = - 69$
$- 45 + 20 = - 25$	$- 25 - 32 = - 57$	$+ 37 + 44 = + 81$
$+ 43 - 36 = + 7$	$- 43 - 14 = - 57$	$- 20 + 11 = - 9$
$+ 19 + 24 = + 43$	$+ 41 - 18 = + 23$	$- 15 - 17 = - 32$
$- 18 + 31 = + 13$	$- 28 - 39 = - 67$	$+ 12 + 18 = + 30$
$+ 11 - 36 = - 25$	$- 25 - 17 = - 42$	$- 48 + 37 = - 11$
$+ 23 + 10 = + 33$	$+ 49 - 28 = + 21$	$- 35 - 24 = - 59$
$- 48 + 23 = - 25$	$- 21 - 11 = - 32$	$+ 23 + 37 = + 60$
$+ 32 - 44 = - 12$	$- 36 - 33 = - 69$	$- 18 + 26 = + 8$
$+ 31 + 41 = + 72$	$+ 19 - 19 = - 0$	$- 14 - 38 = - 52$
$- 21 + 17 = - 4$	$- 47 - 43 = - 90$	$+ 26 + 38 = + 64$

## Calcula

$+ 24 - 22 =$

$+ 17 + 18 =$

$- 20 + 27 =$

$+ 16 - 17 =$

$+ 26 + 33 =$

$- 49 + 25 =$

$+ 18 - 43 =$

$+ 45 + 30 =$

$- 31 + 16 =$

$+ 16 - 32 =$

$+ 28 + 44 =$

$- 11 + 46 =$

$+ 41 - 12 =$

$+ 28 + 22 =$

$- 41 + 10 =$

$+ 43 - 46 =$

$+ 47 + 49 =$

$- 11 + 23 =$

$+ 38 - 47 =$

$+ 21 + 16 =$

$- 21 + 38 =$

$- 25 - 28 =$

$+ 34 - 28 =$

$- 42 - 40 =$

$- 30 - 21 =$

$+ 11 - 27 =$

$- 39 - 46 =$

$- 43 - 20 =$

$+ 41 - 31 =$

$- 48 - 36 =$

$- 36 - 27 =$

$+ 33 - 24 =$

$- 24 - 41 =$

$- 14 - 10 =$

$+ 44 - 36 =$

$- 42 - 27 =$

$- 39 - 25 =$

$+ 28 - 16 =$

$- 13 - 14 =$

$- 27 - 41 =$

$+ 23 - 42 =$

$- 20 - 22 =$

$- 48 + 29 =$

$- 10 - 37 =$

$+ 12 + 37 =$

$- 17 + 46 =$

$- 25 - 32 =$

$+ 11 + 43 =$

$- 27 + 45 =$

$- 40 - 21 =$

$+ 34 + 20 =$

$- 20 + 29 =$

$- 10 - 23 =$

$+ 24 + 18 =$

$- 11 + 26 =$

$- 37 - 45 =$

$+ 14 + 22 =$

$- 19 + 31 =$

$- 25 - 39 =$

$+ 19 + 32 =$

$- 31 + 40 =$

$- 29 - 11 =$

$+ 20 + 22 =$



## Calcula

$+ 24 - 22 = + 2$	$- 25 - 28 = - 53$	$- 48 + 29 = - 19$
$+ 17 + 18 = + 35$	$+ 34 - 28 = + 6$	$- 10 - 37 = - 47$
$- 20 + 27 = + 7$	$- 42 - 40 = - 82$	$+ 12 + 37 = + 49$
$+ 16 - 17 = - 1$	$- 30 - 21 = - 51$	$- 17 + 46 = + 29$
$+ 26 + 33 = + 59$	$+ 11 - 27 = - 16$	$- 25 - 32 = - 57$
$- 49 + 25 = - 24$	$- 39 - 46 = - 85$	$+ 11 + 43 = + 54$
$+ 18 - 43 = - 25$	$- 43 - 20 = - 63$	$- 27 + 45 = + 18$
$+ 45 + 30 = + 75$	$+ 41 - 31 = + 10$	$- 40 - 21 = - 61$
$- 31 + 16 = - 15$	$- 48 - 36 = - 84$	$+ 34 + 20 = + 54$
$+ 16 - 32 = - 16$	$- 36 - 27 = - 63$	$- 20 + 29 = + 9$
$+ 28 + 44 = + 72$	$+ 33 - 24 = + 9$	$- 10 - 23 = - 33$
$- 11 + 46 = + 35$	$- 24 - 41 = - 65$	$+ 24 + 18 = + 42$
$+ 41 - 12 = + 29$	$- 14 - 10 = - 24$	$- 11 + 26 = + 15$
$+ 28 + 22 = + 50$	$+ 44 - 36 = + 8$	$- 37 - 45 = - 82$
$- 41 + 10 = - 31$	$- 42 - 27 = - 69$	$+ 14 + 22 = + 36$
$+ 43 - 46 = - 3$	$- 39 - 25 = - 64$	$- 19 + 31 = + 12$
$+ 47 + 49 = + 96$	$+ 28 - 16 = + 12$	$- 25 - 39 = - 64$
$- 11 + 23 = + 12$	$- 13 - 14 = - 27$	$+ 19 + 32 = + 51$
$+ 38 - 47 = - 9$	$- 27 - 41 = - 68$	$- 31 + 40 = + 9$
$+ 21 + 16 = + 37$	$+ 23 - 42 = - 19$	$- 29 - 11 = - 40$
$- 21 + 38 = + 17$	$- 20 - 22 = - 42$	$+ 20 + 22 = + 42$

## Calcula

$21 - 15 =$

$- 14 - 26 =$

$- 16 + 40 =$

$+ 11 + 14 =$

$+ 30 - 24 =$

$- 45 - 44 =$

$- 21 + 24 =$

$- 15 - 45 =$

$+ 35 + 45 =$

$+ 44 - 17 =$

$- 11 - 10 =$

$- 30 + 26 =$

$+ 36 + 29 =$

$+ 35 - 18 =$

$- 45 - 45 =$

$- 42 + 14 =$

$- 40 - 18 =$

$+ 47 + 49 =$

$+ 48 - 21 =$

$- 49 - 31 =$

$- 33 + 16 =$

$+ 37 + 25 =$

$+ 45 - 36 =$

$- 29 - 25 =$

$- 16 + 22 =$

$- 10 - 30 =$

$+ 21 + 39 =$

$+ 35 - 36 =$

$- 49 - 19 =$

$- 33 + 47 =$

$+ 47 + 35 =$

$+ 40 - 12 =$

$- 21 - 27 =$

$- 31 + 45 =$

$- 22 - 18 =$

$+ 38 + 36 =$

$+ 36 - 22 =$

$- 37 - 40 =$

$- 36 + 20 =$

$+ 42 + 16 =$

$+ 25 - 37 =$

$- 49 - 25 =$

$- 40 + 23 =$

$- 38 - 39 =$

$+ 30 + 28 =$

$+ 15 - 16 =$

$- 19 - 24 =$

$- 29 + 30 =$

$+ 22 + 48 =$

$+ 18 - 42 =$

$- 20 - 33 =$

$- 39 + 48 =$

$- 39 - 31 =$

$+ 28 + 27 =$

$+ 44 - 40 =$

$- 14 - 38 =$

$- 13 + 16 =$

$+ 12 + 13 =$

$+ 13 - 47 =$

$- 20 - 36 =$

$- 43 + 22 =$

$- 32 - 46 =$

$+ 27 + 28 =$

## Calcula

$+ 21 - 15 = + 6$	$- 14 - 26 = - 40$	$- 16 + 40 = + 24$
$+ 11 + 14 = + 25$	$+ 30 - 24 = + 6$	$- 45 - 44 = - 89$
$- 21 + 24 = + 3$	$- 15 - 45 = - 60$	$+ 35 + 45 = + 80$
$+ 44 - 17 = + 27$	$- 11 - 10 = - 21$	$- 30 + 26 = - 4$
$+ 36 + 29 = + 65$	$+ 35 - 18 = + 17$	$- 45 - 45 = - 90$
$- 42 + 14 = - 28$	$- 40 - 18 = - 58$	$+ 47 + 49 = + 96$
$+ 48 - 21 = + 27$	$- 49 - 31 = - 80$	$- 33 + 16 = - 17$
$+ 37 + 25 = + 62$	$+ 45 - 36 = + 9$	$- 29 - 25 = - 54$
$- 16 + 22 = + 6$	$- 10 - 30 = - 40$	$+ 21 + 39 = + 60$
$+ 35 - 36 = - 1$	$- 49 - 19 = - 68$	$- 33 + 47 = + 14$
$+ 47 + 35 = + 82$	$+ 40 - 12 = + 28$	$- 21 - 27 = - 48$
$- 31 + 45 = + 14$	$- 22 - 18 = - 40$	$+ 38 + 36 = + 74$
$+ 36 - 22 = + 14$	$- 37 - 40 = - 77$	$- 36 + 20 = - 16$
$+ 42 + 16 = + 58$	$+ 25 - 37 = - 12$	$- 49 - 25 = - 74$
$- 40 + 23 = - 17$	$- 38 - 39 = - 77$	$+ 30 + 28 = + 58$
$+ 15 - 16 = - 1$	$- 19 - 24 = - 43$	$- 29 + 30 = + 1$
$+ 22 + 48 = + 70$	$+ 18 - 42 = - 24$	$- 20 - 33 = - 53$
$- 39 + 48 = + 9$	$- 39 - 31 = - 70$	$+ 28 + 27 = + 55$
$+ 44 - 40 = + 4$	$- 14 - 38 = - 52$	$- 13 + 16 = + 3$
$+ 12 + 13 = + 25$	$+ 13 - 47 = - 34$	$- 20 - 36 = - 56$
$- 43 + 22 = - 21$	$- 32 - 46 = - 78$	$+ 27 + 28 = + 55$

## Calcula

$+ 10 - 42 =$

$+ 46 + 45 =$

$- 48 + 26 =$

$+ 14 - 13 =$

$+ 41 + 44 =$

$- 13 + 23 =$

$+ 37 - 10 =$

$+ 23 + 39 =$

$- 13 + 49 =$

$+ 35 - 49 =$

$+ 28 + 21 =$

$- 38 + 42 =$

$+ 35 - 27 =$

$+ 44 + 23 =$

$- 17 + 36 =$

$+ 31 - 33 =$

$+ 17 + 42 =$

$- 39 + 17 =$

$+ 16 - 41 =$

$+ 49 + 19 =$

$- 28 + 26 =$

$- 25 - 32 =$

$+ 39 - 16 =$

$- 39 - 40 =$

$- 39 - 16 =$

$+ 32 - 38 =$

$- 44 - 42 =$

$- 31 - 25 =$

$+ 28 - 49 =$

$- 37 - 48 =$

$- 27 - 17 =$

$+ 35 - 46 =$

$- 17 - 30 =$

$- 24 - 12 =$

$+ 28 - 26 =$

$- 23 - 34 =$

$- 30 - 25 =$

$+ 11 - 28 =$

$- 40 - 21 =$

$- 43 - 31 =$

$+ 48 - 25 =$

$- 37 - 29 =$

$- 33 + 21 =$

$- 28 - 15 =$

$+ 29 + 30 =$

$- 19 + 45 =$

$- 39 - 28 =$

$+ 36 + 22 =$

$- 45 + 16 =$

$- 38 - 41 =$

$+ 10 + 49 =$

$- 27 + 40 =$

$- 16 - 35 =$

$+ 34 + 27 =$

$- 42 + 21 =$

$- 46 - 32 =$

$+ 36 + 31 =$

$- 26 + 47 =$

$- 26 - 44 =$

$+ 31 + 48 =$

$- 47 + 22 =$

$- 31 - 44 =$

$+ 28 + 32 =$

## Calcula

$+ 10 - 42 = - 32$	$- 25 - 32 = - 57$	$- 33 + 21 = - 12$
$+ 46 + 45 = + 91$	$+ 39 - 16 = + 23$	$- 28 - 15 = - 43$
$- 48 + 26 = - 22$	$- 39 - 40 = - 79$	$+ 29 + 30 = + 59$
$+ 14 - 13 = + 1$	$- 39 - 16 = - 55$	$- 19 + 45 = + 26$
$+ 41 + 44 = + 85$	$+ 32 - 38 = - 6$	$- 39 - 28 = - 67$
$- 13 + 23 = + 10$	$- 44 - 42 = - 86$	$+ 36 + 22 = + 58$
$+ 37 - 10 = + 27$	$- 31 - 25 = - 56$	$- 45 + 16 = - 29$
$+ 23 + 39 = + 62$	$+ 28 - 49 = - 21$	$- 38 - 41 = - 79$
$- 13 + 49 = + 36$	$- 37 - 48 = - 85$	$+ 10 + 49 = + 59$
$+ 35 - 49 = - 14$	$- 27 - 17 = - 44$	$- 27 + 40 = + 13$
$+ 28 + 21 = + 49$	$+ 35 - 46 = - 11$	$- 16 - 35 = - 51$
$- 38 + 42 = + 4$	$- 17 - 30 = - 47$	$+ 34 + 27 = + 61$
$+ 35 - 27 = + 8$	$- 24 - 12 = - 36$	$- 42 + 21 = - 21$
$+ 44 + 23 = + 67$	$+ 28 - 26 = + 2$	$- 46 - 32 = - 78$
$- 17 + 36 = + 19$	$- 23 - 34 = - 57$	$+ 36 + 31 = + 67$
$+ 31 - 33 = - 2$	$- 30 - 25 = - 55$	$- 26 + 47 = + 21$
$+ 17 + 42 = + 59$	$+ 11 - 28 = - 17$	$- 26 - 44 = - 70$
$- 39 + 17 = - 22$	$- 40 - 21 = - 61$	$+ 31 + 48 = + 79$
$+ 16 - 41 = - 25$	$- 43 - 31 = - 74$	$- 47 + 22 = - 25$
$+ 49 + 19 = + 68$	$+ 48 - 25 = + 23$	$- 31 - 44 = - 75$
$- 28 + 26 = - 2$	$- 37 - 29 = - 66$	$+ 28 + 32 = + 60$

## Calcula

$42 - 40 =$

$35 + 26 =$

$- 26 + 47 =$

$41 - 25 =$

$41 + 49 =$

$- 11 + 23 =$

$17 - 40 =$

$47 + 44 =$

$- 40 + 45 =$

$29 - 30 =$

$14 + 18 =$

$- 10 + 29 =$

$28 - 17 =$

$15 + 30 =$

$- 35 + 20 =$

$21 - 47 =$

$32 + 25 =$

$- 10 + 46 =$

$11 - 40 =$

$21 + 10 =$

$- 49 + 12 =$

$- 49 - 36 =$

$18 - 40 =$

$- 31 - 47 =$

$- 35 - 14 =$

$13 - 22 =$

$- 33 - 14 =$

$- 38 - 17 =$

$31 - 31 =$

$- 15 - 40 =$

$- 48 - 21 =$

$45 - 35 =$

$- 24 - 33 =$

$- 19 - 39 =$

$18 - 37 =$

$- 38 - 22 =$

$- 15 - 44 =$

$26 - 24 =$

$- 26 - 29 =$

$- 45 - 40 =$

$39 - 31 =$

$- 42 - 26 =$

$- 46 + 22 =$

$- 46 - 15 =$

$39 + 42 =$

$- 22 + 13 =$

$- 40 - 41 =$

$34 + 22 =$

$- 31 + 49 =$

$- 16 - 32 =$

$21 + 22 =$

$- 35 + 20 =$

$- 31 - 38 =$

$32 + 20 =$

$- 21 + 47 =$

$- 10 - 24 =$

$13 + 20 =$

$- 18 + 24 =$

$- 26 - 34 =$

$44 + 22 =$

$- 12 + 28 =$

$- 21 - 21 =$

$20 + 26 =$

## Calcula

$+ 42 - 40 = + 2$	$- 49 - 36 = - 85$	$- 46 + 22 = - 24$
$+ 35 + 26 = + 61$	$+ 18 - 40 = - 22$	$- 46 - 15 = - 61$
$- 26 + 47 = + 21$	$- 31 - 47 = - 78$	$+ 39 + 42 = + 81$
$+ 41 - 25 = + 16$	$- 35 - 14 = - 49$	$- 22 + 13 = - 9$
$+ 41 + 49 = + 90$	$+ 13 - 22 = - 9$	$- 40 - 41 = - 81$
$- 11 + 23 = + 12$	$- 33 - 14 = - 47$	$+ 34 + 22 = + 56$
$+ 17 - 40 = - 23$	$- 38 - 17 = - 55$	$- 31 + 49 = + 18$
$+ 47 + 44 = + 91$	$+ 31 - 31 = - 0$	$- 16 - 32 = - 48$
$- 40 + 45 = + 5$	$- 15 - 40 = - 55$	$+ 21 + 22 = + 43$
$+ 29 - 30 = - 1$	$- 48 - 21 = - 69$	$- 35 + 20 = - 15$
$+ 14 + 18 = + 32$	$+ 45 - 35 = + 10$	$- 31 - 38 = - 69$
$- 10 + 29 = + 19$	$- 24 - 33 = - 57$	$+ 32 + 20 = + 52$
$+ 28 - 17 = + 11$	$- 19 - 39 = - 58$	$- 21 + 47 = + 26$
$+ 15 + 30 = + 45$	$+ 18 - 37 = - 19$	$- 10 - 24 = - 34$
$- 35 + 20 = - 15$	$- 38 - 22 = - 60$	$+ 13 + 20 = + 33$
$+ 21 - 47 = - 26$	$- 15 - 44 = - 59$	$- 18 + 24 = + 6$
$+ 32 + 25 = + 57$	$+ 26 - 24 = + 2$	$- 26 - 34 = - 60$
$- 10 + 46 = + 36$	$- 26 - 29 = - 55$	$+ 44 + 22 = + 66$
$+ 11 - 40 = - 29$	$- 45 - 40 = - 85$	$- 12 + 28 = + 16$
$+ 21 + 10 = + 31$	$+ 39 - 31 = + 8$	$- 21 - 21 = - 42$
$- 49 + 12 = - 37$	$- 42 - 26 = - 68$	$+ 20 + 26 = + 46$

## Calcula

$$-11 - 35 + 16 - 12 - 16 + 36 - 17 + 36 + 28 =$$

$$10 - 17 - 18 + 33 - 12 + 34 - 21 + 18 - 32 =$$

$$-10 - 35 + 31 - 36 - 15 + 17 - 14 + 27 - 20 =$$

$$-1 - 37 + 20 - 13 - 18 + 38 - 38 + 37 + 20 =$$

$$2 - 23 + 16 - 35 - 11 + 19 - 37 + 21 - 36 =$$

$$15 - 12 - 38 + 14 - 20 + 39 - 33 + 35 - 38 =$$

$$-10 - 29 + 13 - 37 - 12 + 32 - 30 + 36 - 35 =$$

$$-17 - 26 + 33 - 30 - 11 + 16 - 15 + 15 + 11 =$$

$$13 - 17 + 26 - 30 - 14 + 38 - 12 + 23 - 14 =$$

$$-8 - 16 - 29 + 15 - 19 + 10 - 14 + 30 - 39 =$$

$$6 - 21 + 28 - 14 - 14 + 31 - 28 + 36 - 36 =$$

$$9 - 24 - 19 + 39 - 21 + 30 - 26 + 36 - 29 =$$

$$6 - 27 + 37 - 19 - 23 + 17 - 11 + 37 - 11 =$$

$$0 - 21 - 10 + 34 - 17 + 11 - 30 + 36 - 25 =$$

$$-13 - 19 + 20 - 30 - 14 + 17 - 33 + 29 - 13 =$$

$$-12 - 21 - 23 + 11 - 25 + 38 - 32 + 30 - 28 =$$

$$-3 - 21 + 39 - 38 - 12 + 21 - 16 + 26 + 18 =$$

$$-6 - 15 - 21 + 34 - 17 + 13 - 28 + 21 - 39 =$$

$$13 - 28 + 33 - 11 - 14 + 25 - 38 + 31 - 34 =$$

$$4 - 11 - 14 + 12 - 17 + 32 - 31 + 35 - 16 =$$

$$-7 - 30 + 25 - 19 - 11 + 33 - 13 + 37 + 34 =$$

$$1 - 16 - 11 + 27 - 17 + 13 - 29 + 37 - 16 =$$



## Calcula

$$-11 - 35 + 16 - 12 - 16 + 36 - 17 + 36 + 28 = \mathbf{25}$$

$$10 - 17 - 18 + 33 - 12 + 34 - 21 + 18 - 32 = \mathbf{-5}$$

$$-10 - 35 + 31 - 36 - 15 + 17 - 14 + 27 - 20 = \mathbf{-55}$$

$$-1 - 37 + 20 - 13 - 18 + 38 - 38 + 37 + 20 = \mathbf{8}$$

$$2 - 23 + 16 - 35 - 11 + 19 - 37 + 21 - 36 = \mathbf{-84}$$

$$15 - 12 - 38 + 14 - 20 + 39 - 33 + 35 - 38 = \mathbf{-38}$$

$$-10 - 29 + 13 - 37 - 12 + 32 - 30 + 36 - 35 = \mathbf{-72}$$

$$-17 - 26 + 33 - 30 - 11 + 16 - 15 + 15 + 11 = \mathbf{-24}$$

$$13 - 17 + 26 - 30 - 14 + 38 - 12 + 23 - 14 = \mathbf{13}$$

$$-8 - 16 - 29 + 15 - 19 + 10 - 14 + 30 - 39 = \mathbf{-70}$$

$$6 - 21 + 28 - 14 - 14 + 31 - 28 + 36 - 36 = \mathbf{-12}$$

$$9 - 24 - 19 + 39 - 21 + 30 - 26 + 36 - 29 = \mathbf{-5}$$

$$6 - 27 + 37 - 19 - 23 + 17 - 11 + 37 - 11 = \mathbf{6}$$

$$0 - 21 - 10 + 34 - 17 + 11 - 30 + 36 - 25 = \mathbf{-22}$$

$$-13 - 19 + 20 - 30 - 14 + 17 - 33 + 29 - 13 = \mathbf{-56}$$

$$-12 - 21 - 23 + 11 - 25 + 38 - 32 + 30 - 28 = \mathbf{-62}$$

$$-3 - 21 + 39 - 38 - 12 + 21 - 16 + 26 + 18 = \mathbf{14}$$

$$-6 - 15 - 21 + 34 - 17 + 13 - 28 + 21 - 39 = \mathbf{-58}$$

$$13 - 28 + 33 - 11 - 14 + 25 - 38 + 31 - 34 = \mathbf{-23}$$

$$4 - 11 - 14 + 12 - 17 + 32 - 31 + 35 - 16 = \mathbf{-6}$$

$$-7 - 30 + 25 - 19 - 11 + 33 - 13 + 37 + 34 = \mathbf{49}$$

$$1 - 16 - 11 + 27 - 17 + 13 - 29 + 37 - 16 = \mathbf{-11}$$

## Calcula

$$\begin{aligned} & -8 - 39 + 38 - 37 - 10 + 22 - 30 + 25 + 12 = \\ & 5 - 11 - 35 + 34 - 14 + 12 - 11 + 27 - 11 = \\ & -9 - 33 + 12 - 38 - 10 + 20 - 30 + 22 - 29 = \\ & -10 - 25 + 32 - 16 - 15 + 26 - 31 + 39 + 19 = \\ & 8 - 38 + 10 - 38 - 23 + 26 - 36 + 30 - 30 = \\ & -3 - 17 - 19 + 32 - 25 + 30 - 23 + 23 - 26 = \\ & 17 - 26 + 13 - 21 - 22 + 23 - 29 + 19 - 36 = \\ & 1 - 28 + 22 - 13 - 10 + 28 - 32 + 10 + 35 = \\ & -5 - 35 + 15 - 23 - 16 + 27 - 33 + 17 - 22 = \\ & 7 - 17 - 26 + 36 - 16 + 27 - 34 + 11 - 39 = \\ & 19 - 34 + 39 - 21 - 29 + 37 - 21 + 23 - 28 = \\ & 12 - 12 - 22 + 13 - 22 + 34 - 17 + 30 - 12 = \\ & 5 - 19 + 25 - 31 - 25 + 35 - 16 + 32 - 35 = \\ & 14 - 20 - 23 + 12 - 10 + 23 - 31 + 35 - 24 = \\ & -3 - 18 + 23 - 32 - 13 + 29 - 11 + 39 - 33 = \\ & 5 - 24 - 10 + 11 - 16 + 32 - 23 + 27 - 20 = \\ & -17 - 21 + 27 - 18 - 15 + 21 - 28 + 33 + 17 = \\ & -7 - 23 - 28 + 12 - 11 + 36 - 18 + 33 - 36 = \\ & 10 - 30 + 37 - 10 - 19 + 27 - 26 + 32 - 17 = \\ & -7 - 18 - 14 + 30 - 27 + 18 - 18 + 23 - 12 = \\ & 0 - 14 + 37 - 10 - 16 + 37 - 34 + 31 + 13 = \\ & 2 - 17 - 15 + 31 - 13 + 39 - 37 + 31 - 18 = \end{aligned}$$

## Calcula

$$-8 - 39 + 38 - 37 - 10 + 22 - 30 + 25 + 12 = \mathbf{-27}$$

$$5 - 11 - 35 + 34 - 14 + 12 - 11 + 27 - 11 = \mathbf{-4}$$

$$-9 - 33 + 12 - 38 - 10 + 20 - 30 + 22 - 29 = \mathbf{-95}$$

$$-10 - 25 + 32 - 16 - 15 + 26 - 31 + 39 + 19 = \mathbf{19}$$

$$8 - 38 + 10 - 38 - 23 + 26 - 36 + 30 - 30 = \mathbf{-91}$$

$$-3 - 17 - 19 + 32 - 25 + 30 - 23 + 23 - 26 = \mathbf{-28}$$

$$17 - 26 + 13 - 21 - 22 + 23 - 29 + 19 - 36 = \mathbf{-62}$$

$$1 - 28 + 22 - 13 - 10 + 28 - 32 + 10 + 35 = \mathbf{13}$$

$$-5 - 35 + 15 - 23 - 16 + 27 - 33 + 17 - 22 = \mathbf{-75}$$

$$7 - 17 - 26 + 36 - 16 + 27 - 34 + 11 - 39 = \mathbf{-51}$$

$$19 - 34 + 39 - 21 - 29 + 37 - 21 + 23 - 28 = \mathbf{-15}$$

$$12 - 12 - 22 + 13 - 22 + 34 - 17 + 30 - 12 = \mathbf{4}$$

$$5 - 19 + 25 - 31 - 25 + 35 - 16 + 32 - 35 = \mathbf{-29}$$

$$14 - 20 - 23 + 12 - 10 + 23 - 31 + 35 - 24 = \mathbf{-24}$$

$$-3 - 18 + 23 - 32 - 13 + 29 - 11 + 39 - 33 = \mathbf{-19}$$

$$5 - 24 - 10 + 11 - 16 + 32 - 23 + 27 - 20 = \mathbf{-18}$$

$$-17 - 21 + 27 - 18 - 15 + 21 - 28 + 33 + 17 = \mathbf{-1}$$

$$-7 - 23 - 28 + 12 - 11 + 36 - 18 + 33 - 36 = \mathbf{-42}$$

$$10 - 30 + 37 - 10 - 19 + 27 - 26 + 32 - 17 = \mathbf{4}$$

$$-7 - 18 - 14 + 30 - 27 + 18 - 18 + 23 - 12 = \mathbf{-25}$$

$$0 - 14 + 37 - 10 - 16 + 37 - 34 + 31 + 13 = \mathbf{44}$$

$$2 - 17 - 15 + 31 - 13 + 39 - 37 + 31 - 18 = \mathbf{3}$$

## Calcula

$$-10 - 31 + 20 - 16 - 11 + 33 - 23 + 13 + 27 =$$

$$-10 - 39 - 11 + 35 - 27 + 25 - 21 + 32 - 26 =$$

$$13 - 38 + 33 - 15 - 19 + 10 - 15 + 20 - 29 =$$

$$-3 - 17 + 33 - 12 - 10 + 21 - 20 + 19 + 27 =$$

$$18 - 21 + 12 - 20 - 19 + 31 - 11 + 25 - 13 =$$

$$3 - 11 - 26 + 29 - 27 + 20 - 27 + 29 - 31 =$$

$$16 - 20 + 10 - 34 - 27 + 29 - 29 + 12 - 26 =$$

$$-16 - 31 + 34 - 38 - 18 + 10 - 18 + 36 + 27 =$$

$$9 - 11 + 19 - 39 - 13 + 33 - 26 + 14 - 32 =$$

$$14 - 25 - 17 + 19 - 19 + 16 - 39 + 26 - 11 =$$

$$15 - 18 + 29 - 15 - 29 + 34 - 14 + 36 - 28 =$$

$$18 - 16 - 24 + 22 - 25 + 12 - 20 + 13 - 36 =$$

$$-3 - 23 + 22 - 20 - 20 + 16 - 21 + 34 - 29 =$$

$$-15 - 33 - 23 + 15 - 11 + 22 - 37 + 39 - 25 =$$

$$13 - 27 + 12 - 13 - 12 + 23 - 25 + 20 - 11 =$$

$$-2 - 16 - 11 + 26 - 27 + 29 - 11 + 24 - 36 =$$

$$2 - 11 + 36 - 38 - 23 + 10 - 26 + 20 + 32 =$$

$$-15 - 20 - 16 + 21 - 11 + 11 - 29 + 38 - 17 =$$

$$-11 - 21 + 36 - 13 - 10 + 13 - 12 + 36 - 26 =$$

$$-10 - 31 - 22 + 21 - 18 + 10 - 19 + 35 - 25 =$$

$$3 - 20 + 29 - 18 - 17 + 12 - 33 + 28 + 14 =$$

$$-16 - 27 - 24 + 21 - 24 + 30 - 13 + 20 - 30 =$$

## Calcula

$$-10 - 31 + 20 - 16 - 11 + 33 - 23 + 13 + 27 = \mathbf{2}$$

$$-10 - 39 - 11 + 35 - 27 + 25 - 21 + 32 - 26 = \mathbf{-42}$$

$$13 - 38 + 33 - 15 - 19 + 10 - 15 + 20 - 29 = \mathbf{-40}$$

$$-3 - 17 + 33 - 12 - 10 + 21 - 20 + 19 + 27 = \mathbf{38}$$

$$18 - 21 + 12 - 20 - 19 + 31 - 11 + 25 - 13 = \mathbf{2}$$

$$3 - 11 - 26 + 29 - 27 + 20 - 27 + 29 - 31 = \mathbf{-41}$$

$$16 - 20 + 10 - 34 - 27 + 29 - 29 + 12 - 26 = \mathbf{-69}$$

$$-16 - 31 + 34 - 38 - 18 + 10 - 18 + 36 + 27 = \mathbf{-14}$$

$$9 - 11 + 19 - 39 - 13 + 33 - 26 + 14 - 32 = \mathbf{-46}$$

$$14 - 25 - 17 + 19 - 19 + 16 - 39 + 26 - 11 = \mathbf{-36}$$

$$15 - 18 + 29 - 15 - 29 + 34 - 14 + 36 - 28 = \mathbf{10}$$

$$18 - 16 - 24 + 22 - 25 + 12 - 20 + 13 - 36 = \mathbf{-56}$$

$$-3 - 23 + 22 - 20 - 20 + 16 - 21 + 34 - 29 = \mathbf{-44}$$

$$-15 - 33 - 23 + 15 - 11 + 22 - 37 + 39 - 25 = \mathbf{-68}$$

$$13 - 27 + 12 - 13 - 12 + 23 - 25 + 20 - 11 = \mathbf{-20}$$

$$-2 - 16 - 11 + 26 - 27 + 29 - 11 + 24 - 36 = \mathbf{-24}$$

$$2 - 11 + 36 - 38 - 23 + 10 - 26 + 20 + 32 = \mathbf{2}$$

$$-15 - 20 - 16 + 21 - 11 + 11 - 29 + 38 - 17 = \mathbf{-38}$$

$$-11 - 21 + 36 - 13 - 10 + 13 - 12 + 36 - 26 = \mathbf{-8}$$

$$-10 - 31 - 22 + 21 - 18 + 10 - 19 + 35 - 25 = \mathbf{-59}$$

$$3 - 20 + 29 - 18 - 17 + 12 - 33 + 28 + 14 = \mathbf{-2}$$

$$-16 - 27 - 24 + 21 - 24 + 30 - 13 + 20 - 30 = \mathbf{-63}$$

## Calcula

$$18 - 33 + 34 - 31 - 13 + 30 - 15 + 36 + 22 =$$

$$14 - 23 - 21 + 12 - 27 + 17 - 11 + 39 - 16 =$$

$$-12 - 37 + 24 - 38 - 11 + 20 - 27 + 20 - 23 =$$

$$-3 - 16 + 38 - 35 - 13 + 19 - 20 + 37 + 12 =$$

$$-13 - 11 + 35 - 16 - 13 + 14 - 20 + 34 - 24 =$$

$$0 - 33 - 16 + 39 - 20 + 18 - 29 + 25 - 16 =$$

$$3 - 38 + 35 - 29 - 10 + 39 - 37 + 19 - 25 =$$

$$12 - 16 + 30 - 30 - 18 + 26 - 38 + 24 + 37 =$$

$$6 - 15 + 26 - 21 - 23 + 12 - 25 + 29 - 24 =$$

$$11 - 25 - 18 + 19 - 17 + 17 - 28 + 30 - 10 =$$

$$-19 - 14 + 37 - 12 - 26 + 20 - 34 + 29 - 36 =$$

$$6 - 28 - 16 + 20 - 12 + 17 - 31 + 33 - 16 =$$

$$-19 - 14 + 24 - 16 - 27 + 38 - 28 + 31 - 13 =$$

$$2 - 25 - 18 + 16 - 13 + 25 - 37 + 14 - 29 =$$

$$-19 - 27 + 28 - 39 - 10 + 37 - 19 + 19 - 30 =$$

$$-7 - 24 - 29 + 22 - 20 + 38 - 21 + 38 - 26 =$$

$$-4 - 31 + 32 - 15 - 28 + 16 - 25 + 24 + 23 =$$

$$18 - 15 - 29 + 31 - 12 + 32 - 13 + 34 - 25 =$$

$$17 - 19 + 35 - 14 - 11 + 34 - 22 + 25 - 34 =$$

$$14 - 23 - 18 + 20 - 29 + 22 - 18 + 39 - 33 =$$

$$-15 - 31 + 39 - 39 - 10 + 28 - 14 + 23 + 10 =$$

$$-19 - 16 - 12 + 12 - 11 + 29 - 31 + 29 - 21 =$$

## Calcula

$$18 - 33 + 34 - 31 - 13 + 30 - 15 + 36 + 22 = \mathbf{48}$$

$$14 - 23 - 21 + 12 - 27 + 17 - 11 + 39 - 16 = \mathbf{-16}$$

$$-12 - 37 + 24 - 38 - 11 + 20 - 27 + 20 - 23 = \mathbf{-84}$$

$$-3 - 16 + 38 - 35 - 13 + 19 - 20 + 37 + 12 = \mathbf{19}$$

$$-13 - 11 + 35 - 16 - 13 + 14 - 20 + 34 - 24 = \mathbf{-14}$$

$$0 - 33 - 16 + 39 - 20 + 18 - 29 + 25 - 16 = \mathbf{-32}$$

$$3 - 38 + 35 - 29 - 10 + 39 - 37 + 19 - 25 = \mathbf{-43}$$

$$12 - 16 + 30 - 30 - 18 + 26 - 38 + 24 + 37 = \mathbf{27}$$

$$6 - 15 + 26 - 21 - 23 + 12 - 25 + 29 - 24 = \mathbf{-35}$$

$$11 - 25 - 18 + 19 - 17 + 17 - 28 + 30 - 10 = \mathbf{-21}$$

$$-19 - 14 + 37 - 12 - 26 + 20 - 34 + 29 - 36 = \mathbf{-55}$$

$$6 - 28 - 16 + 20 - 12 + 17 - 31 + 33 - 16 = \mathbf{-27}$$

$$-19 - 14 + 24 - 16 - 27 + 38 - 28 + 31 - 13 = \mathbf{-24}$$

$$2 - 25 - 18 + 16 - 13 + 25 - 37 + 14 - 29 = \mathbf{-65}$$

$$-19 - 27 + 28 - 39 - 10 + 37 - 19 + 19 - 30 = \mathbf{-60}$$

$$-7 - 24 - 29 + 22 - 20 + 38 - 21 + 38 - 26 = \mathbf{-29}$$

$$-4 - 31 + 32 - 15 - 28 + 16 - 25 + 24 + 23 = \mathbf{-8}$$

$$18 - 15 - 29 + 31 - 12 + 32 - 13 + 34 - 25 = \mathbf{21}$$

$$17 - 19 + 35 - 14 - 11 + 34 - 22 + 25 - 34 = \mathbf{11}$$

$$14 - 23 - 18 + 20 - 29 + 22 - 18 + 39 - 33 = \mathbf{-26}$$

$$-15 - 31 + 39 - 39 - 10 + 28 - 14 + 23 + 10 = \mathbf{-9}$$

$$-19 - 16 - 12 + 12 - 11 + 29 - 31 + 29 - 21 = \mathbf{-40}$$

## Calcula

$$16 - 21 + 26 - 12 - 17 + 12 - 17 + 10 + 16 =$$
$$-14 - 39 - 35 + 13 - 27 + 36 - 31 + 13 - 28 =$$
$$3 - 26 + 15 - 13 - 19 + 34 - 27 + 28 - 19 =$$
$$-3 - 38 + 21 - 14 - 13 + 36 - 23 + 18 + 17 =$$
$$-19 - 21 + 17 - 17 - 20 + 33 - 16 + 25 - 33 =$$
$$18 - 17 - 34 + 21 - 17 + 16 - 19 + 24 - 17 =$$
$$-12 - 15 + 32 - 18 - 26 + 24 - 24 + 18 - 33 =$$
$$-18 - 21 + 39 - 18 - 11 + 35 - 11 + 21 + 36 =$$
$$-2 - 20 + 25 - 15 - 20 + 19 - 12 + 28 - 30 =$$
$$-5 - 39 - 12 + 12 - 18 + 14 - 19 + 18 - 39 =$$
$$17 - 35 + 29 - 21 - 11 + 32 - 18 + 36 - 23 =$$
$$5 - 39 - 16 + 24 - 16 + 35 - 14 + 15 - 10 =$$
$$9 - 27 + 32 - 38 - 24 + 17 - 27 + 22 - 26 =$$
$$9 - 18 - 24 + 35 - 18 + 17 - 34 + 14 - 15 =$$
$$14 - 14 + 12 - 34 - 15 + 22 - 21 + 12 - 12 =$$
$$-15 - 23 - 20 + 35 - 15 + 12 - 33 + 20 - 28 =$$
$$17 - 39 + 32 - 39 - 14 + 23 - 24 + 25 + 23 =$$
$$-1 - 12 - 18 + 38 - 16 + 23 - 10 + 26 - 12 =$$
$$-8 - 11 + 36 - 21 - 17 + 15 - 26 + 36 - 36 =$$
$$18 - 37 - 27 + 16 - 29 + 37 - 31 + 39 - 18 =$$
$$-13 - 33 + 22 - 39 - 17 + 12 - 12 + 26 + 14 =$$
$$-7 - 16 - 25 + 36 - 18 + 18 - 35 + 21 - 20 =$$



## Calcula

$$16 - 21 + 26 - 12 - 17 + 12 - 17 + 10 + 16 = \mathbf{13}$$

$$-14 - 39 - 35 + 13 - 27 + 36 - 31 + 13 - 28 = \mathbf{-112}$$

$$3 - 26 + 15 - 13 - 19 + 34 - 27 + 28 - 19 = \mathbf{-24}$$

$$-3 - 38 + 21 - 14 - 13 + 36 - 23 + 18 + 17 = \mathbf{1}$$

$$-19 - 21 + 17 - 17 - 20 + 33 - 16 + 25 - 33 = \mathbf{-51}$$

$$18 - 17 - 34 + 21 - 17 + 16 - 19 + 24 - 17 = \mathbf{-25}$$

$$-12 - 15 + 32 - 18 - 26 + 24 - 24 + 18 - 33 = \mathbf{-54}$$

$$-18 - 21 + 39 - 18 - 11 + 35 - 11 + 21 + 36 = \mathbf{52}$$

$$-2 - 20 + 25 - 15 - 20 + 19 - 12 + 28 - 30 = \mathbf{-27}$$

$$-5 - 39 - 12 + 12 - 18 + 14 - 19 + 18 - 39 = \mathbf{-88}$$

$$17 - 35 + 29 - 21 - 11 + 32 - 18 + 36 - 23 = \mathbf{6}$$

$$5 - 39 - 16 + 24 - 16 + 35 - 14 + 15 - 10 = \mathbf{-16}$$

$$9 - 27 + 32 - 38 - 24 + 17 - 27 + 22 - 26 = \mathbf{-62}$$

$$9 - 18 - 24 + 35 - 18 + 17 - 34 + 14 - 15 = \mathbf{-34}$$

$$14 - 14 + 12 - 34 - 15 + 22 - 21 + 12 - 12 = \mathbf{-36}$$

$$-15 - 23 - 20 + 35 - 15 + 12 - 33 + 20 - 28 = \mathbf{-67}$$

$$17 - 39 + 32 - 39 - 14 + 23 - 24 + 25 + 23 = \mathbf{4}$$

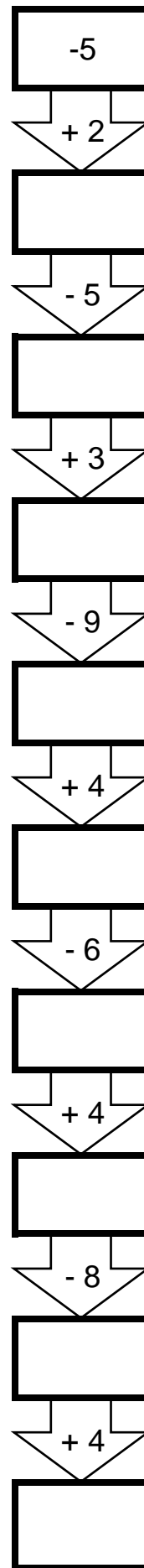
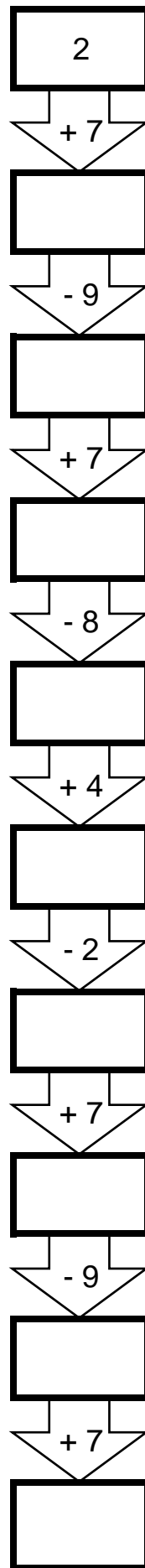
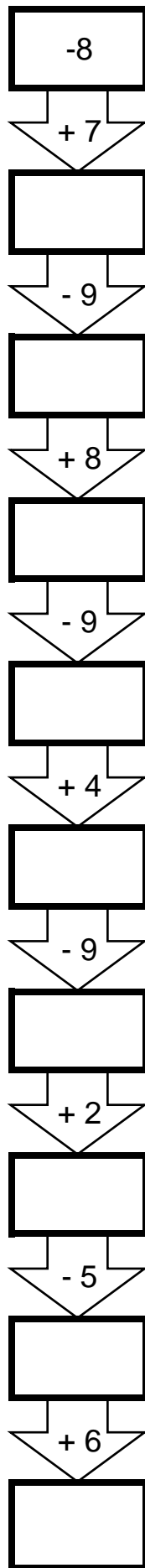
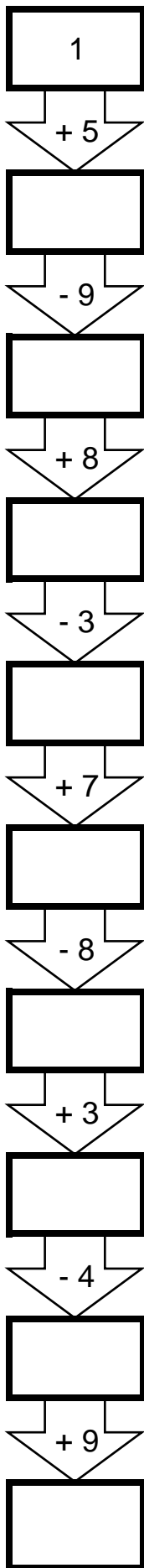
$$-1 - 12 - 18 + 38 - 16 + 23 - 10 + 26 - 12 = \mathbf{18}$$

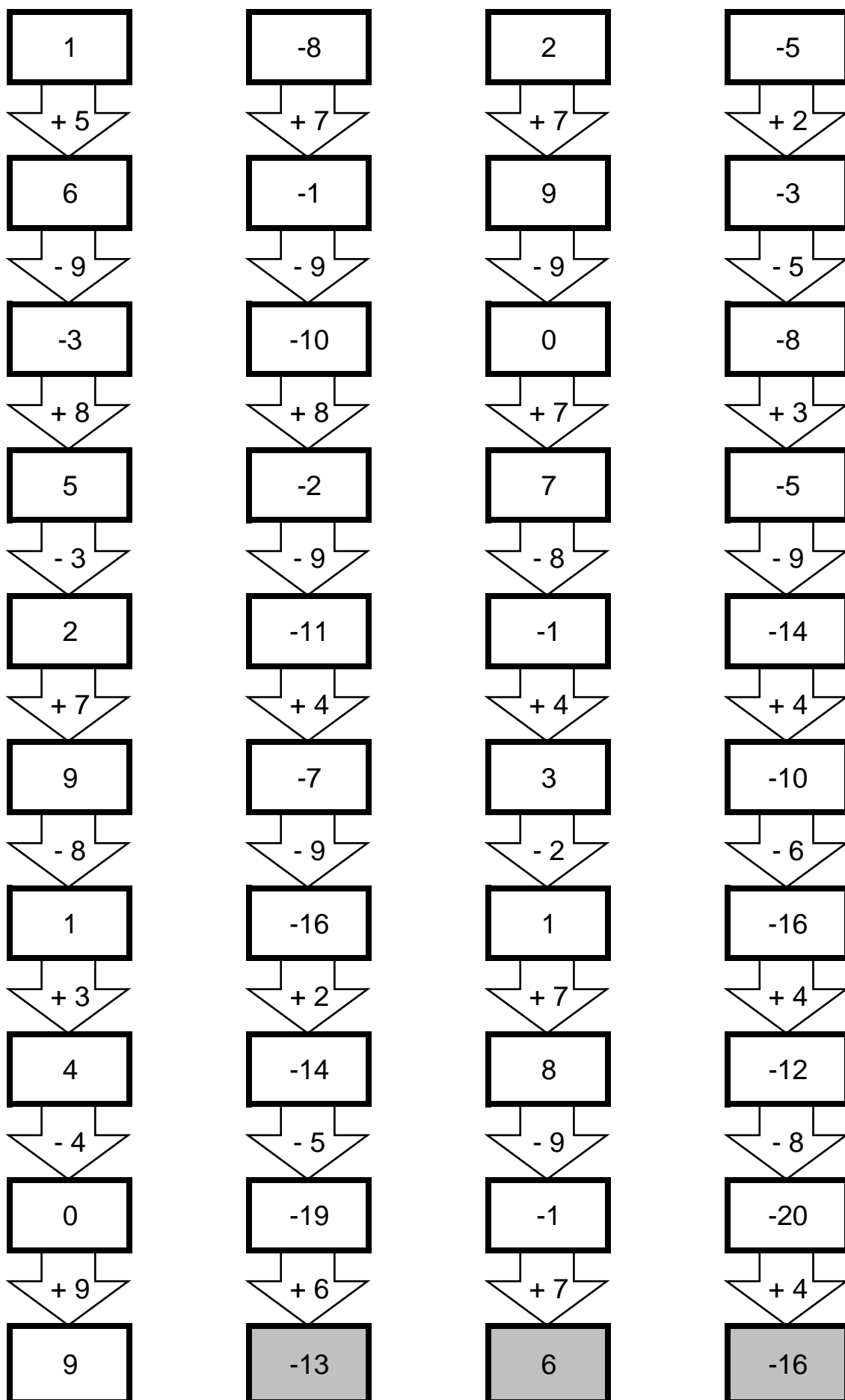
$$-8 - 11 + 36 - 21 - 17 + 15 - 26 + 36 - 36 = \mathbf{-32}$$

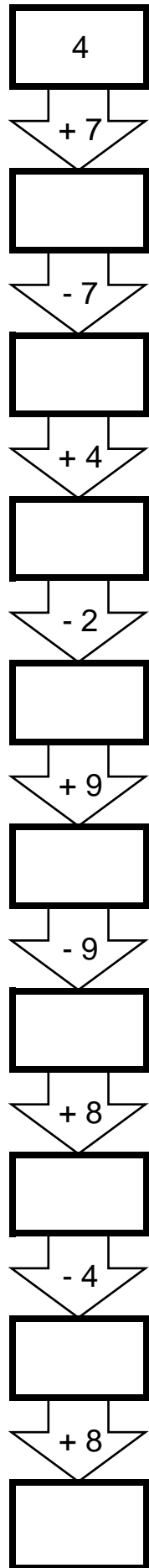
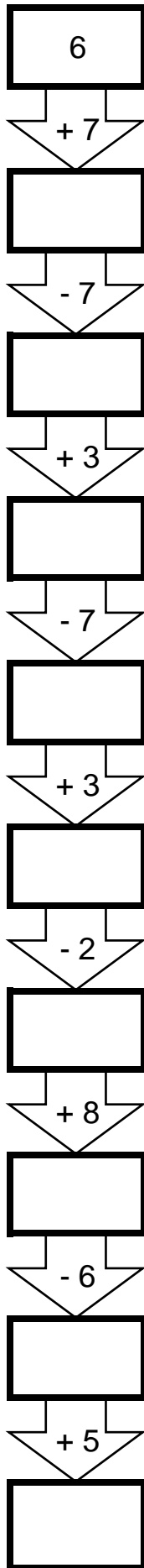
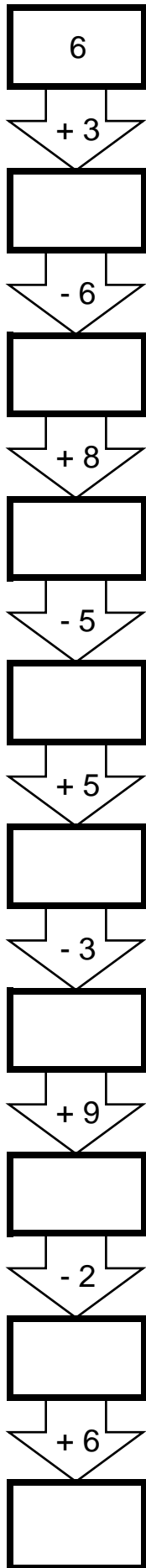
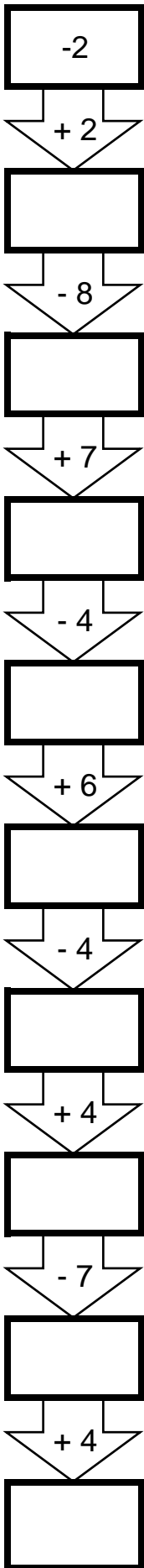
$$18 - 37 - 27 + 16 - 29 + 37 - 31 + 39 - 18 = \mathbf{-32}$$

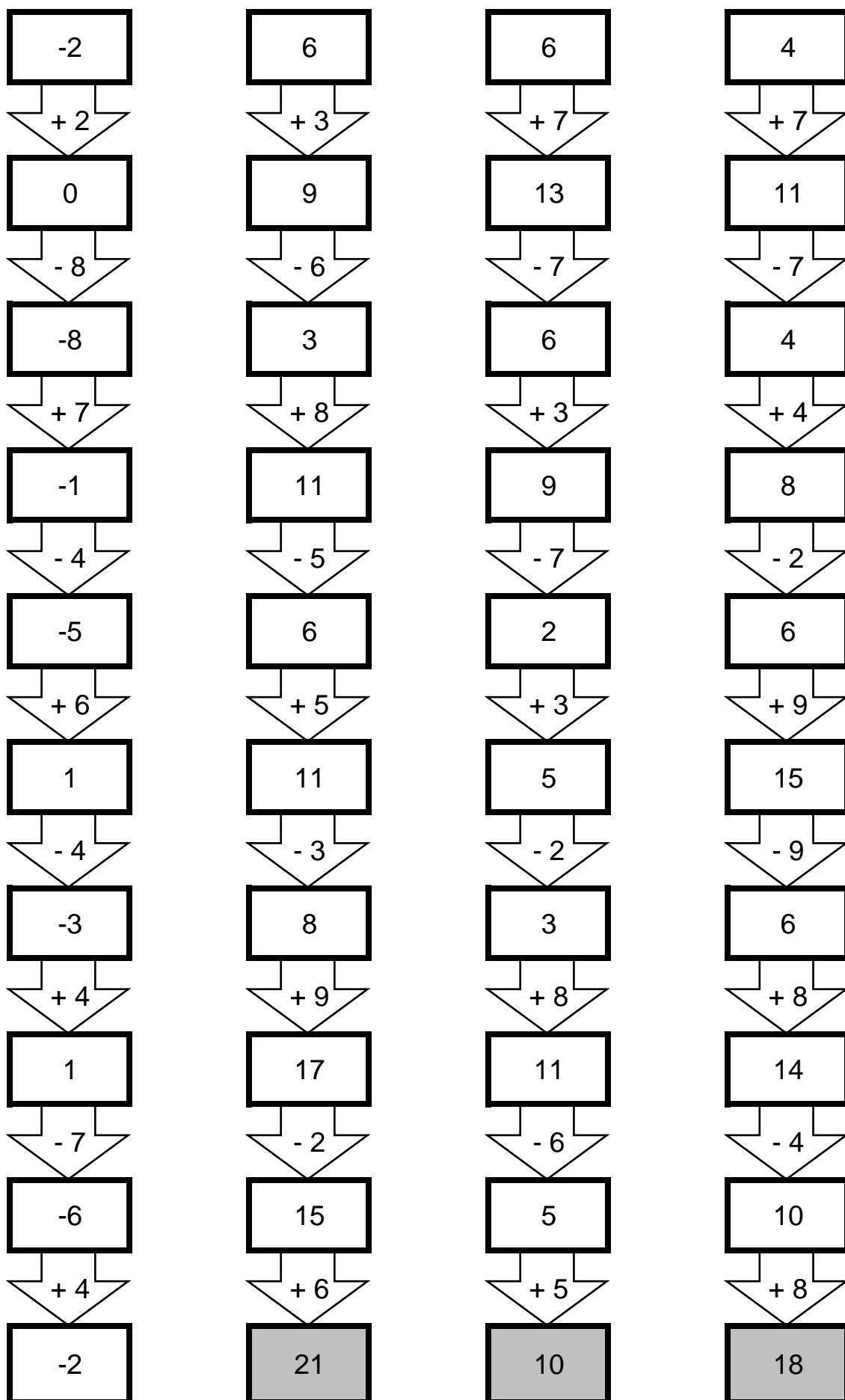
$$-13 - 33 + 22 - 39 - 17 + 12 - 12 + 26 + 14 = \mathbf{-40}$$

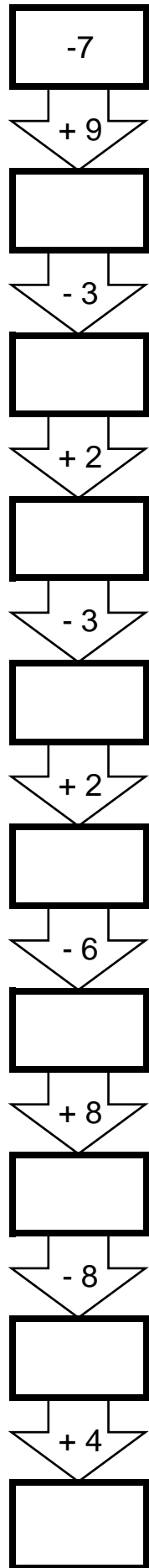
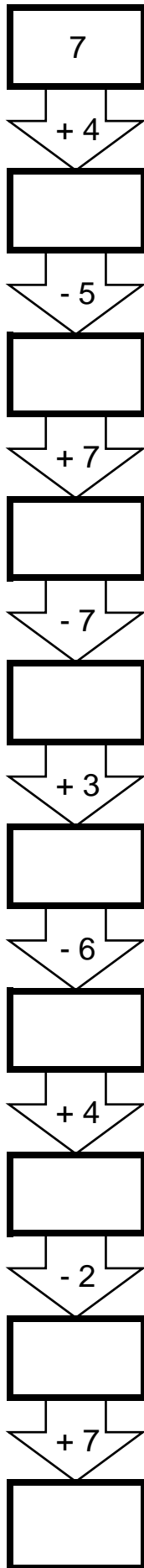
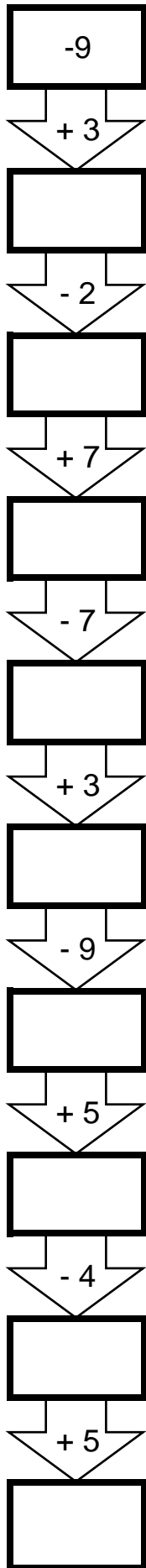
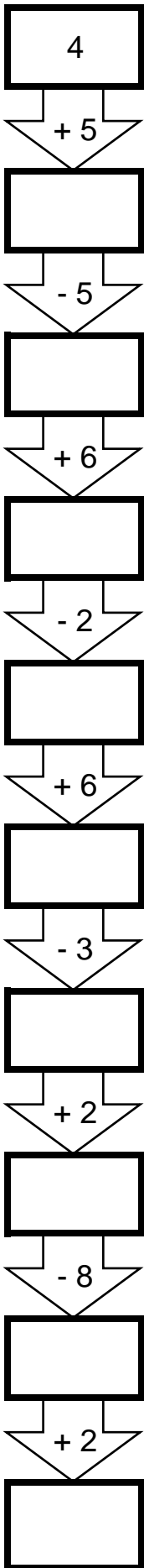
$$-7 - 16 - 25 + 36 - 18 + 18 - 35 + 21 - 20 = \mathbf{-46}$$

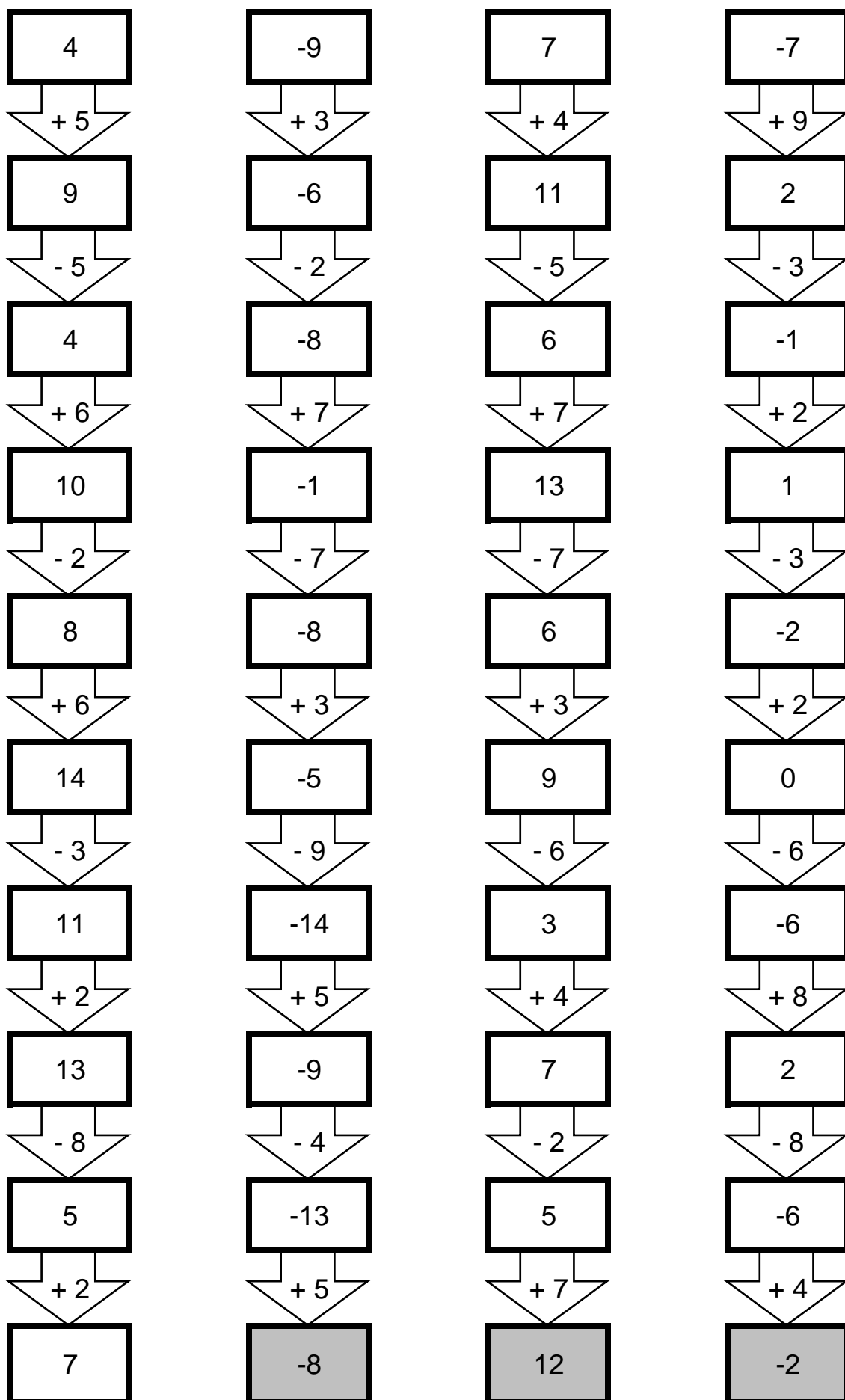


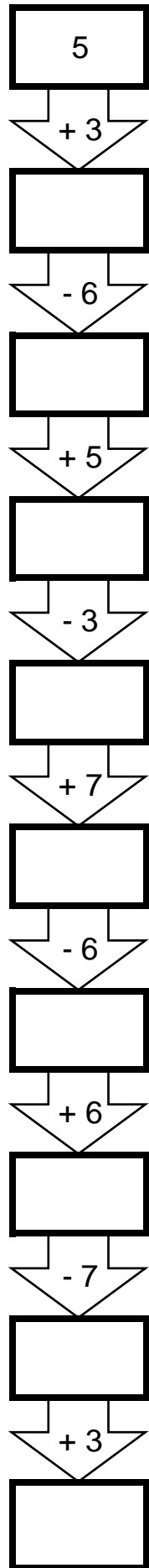
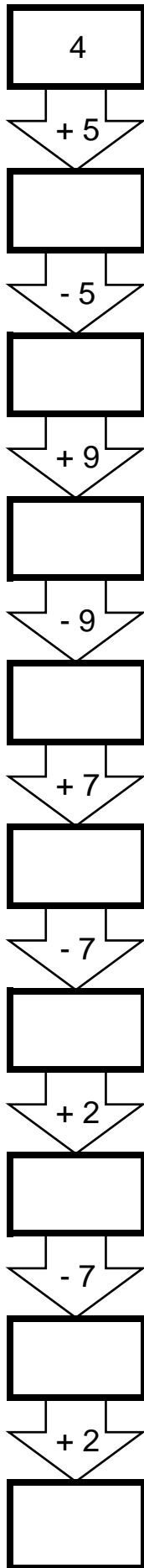
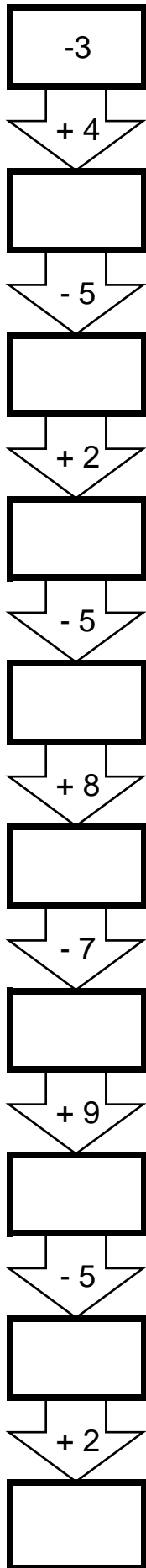
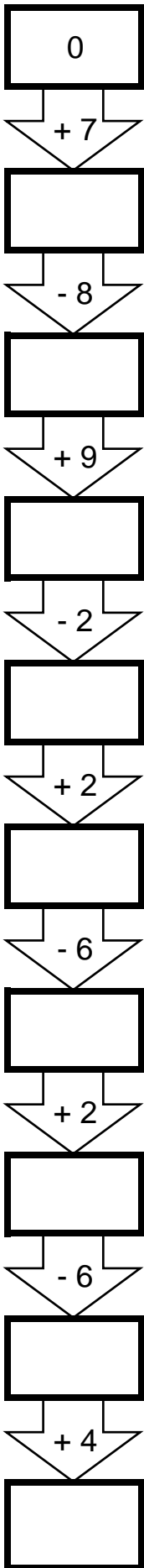




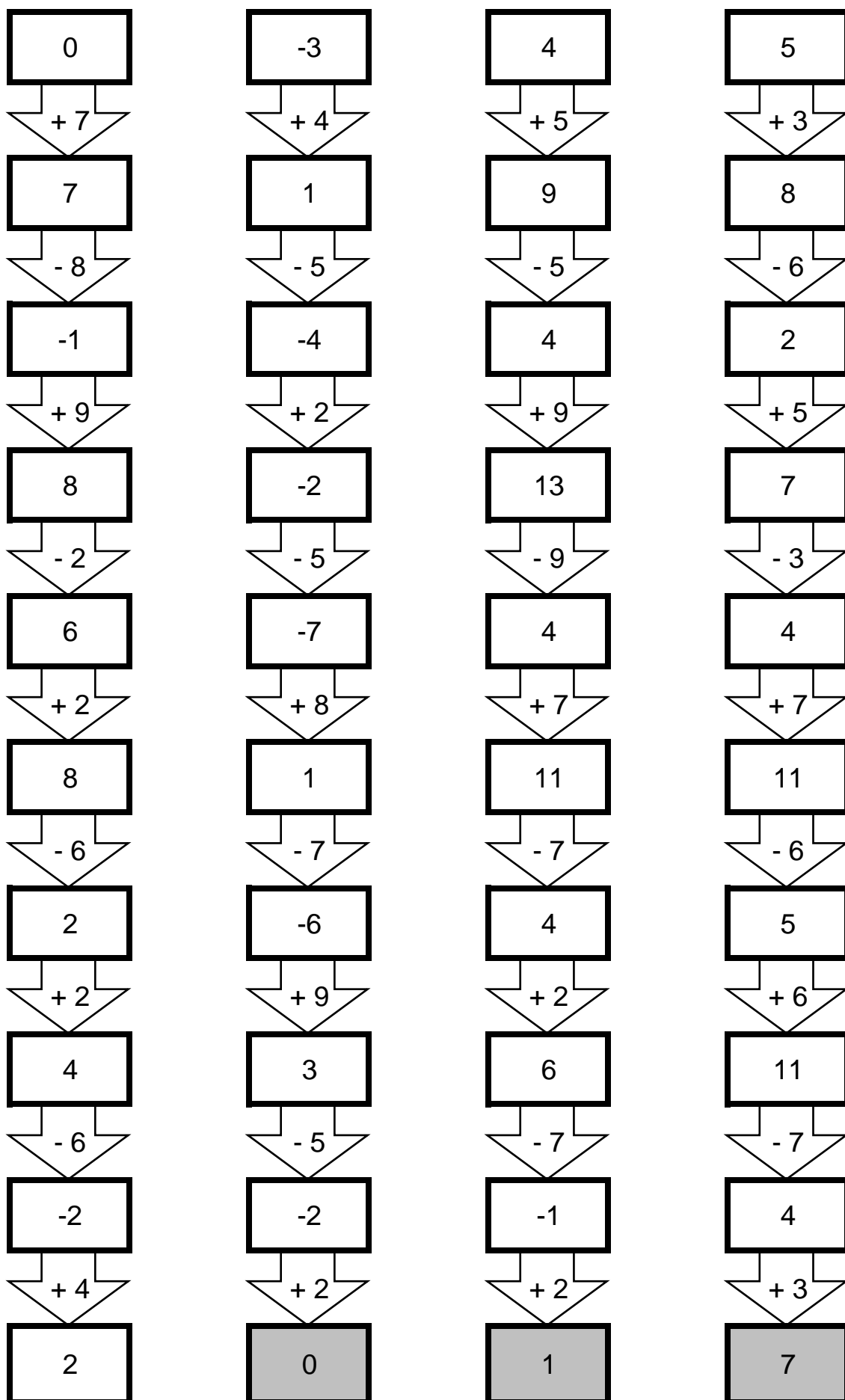


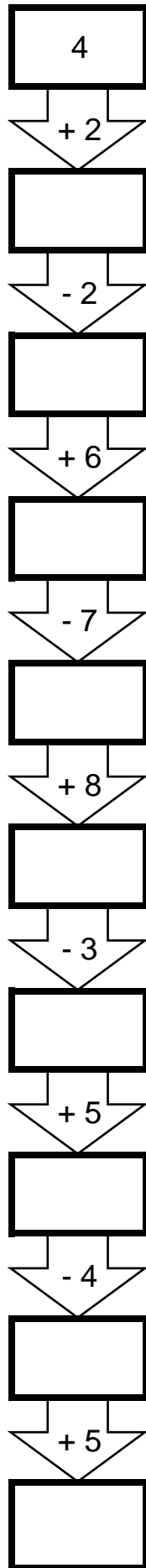
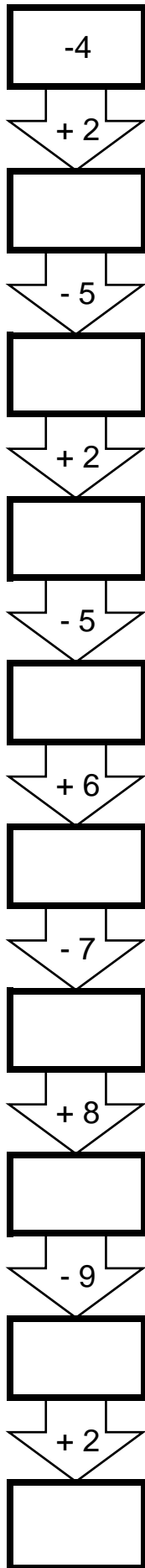
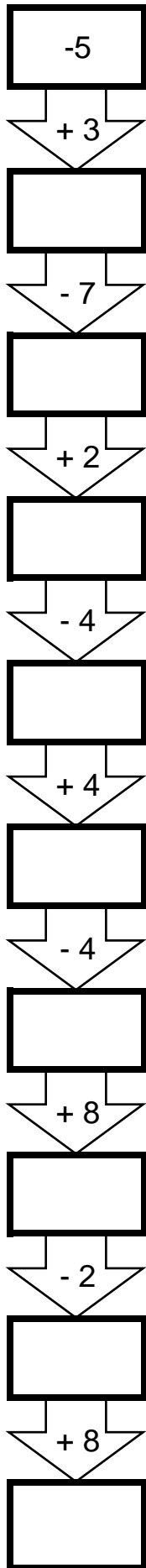
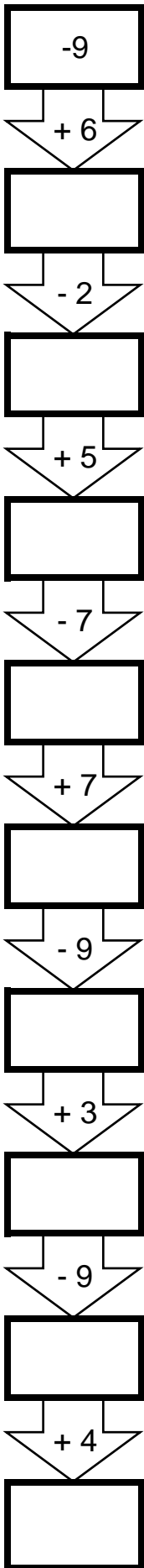


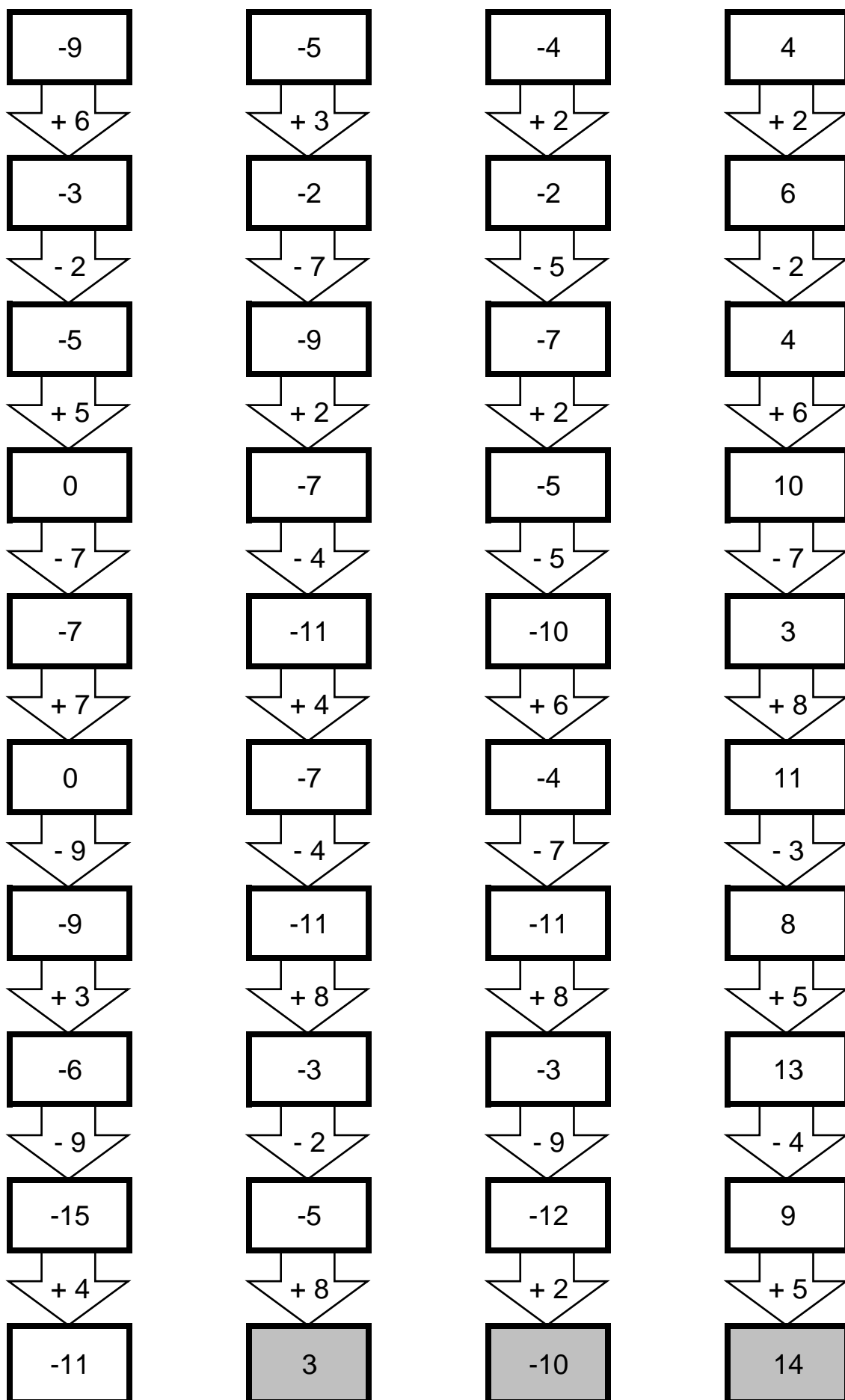


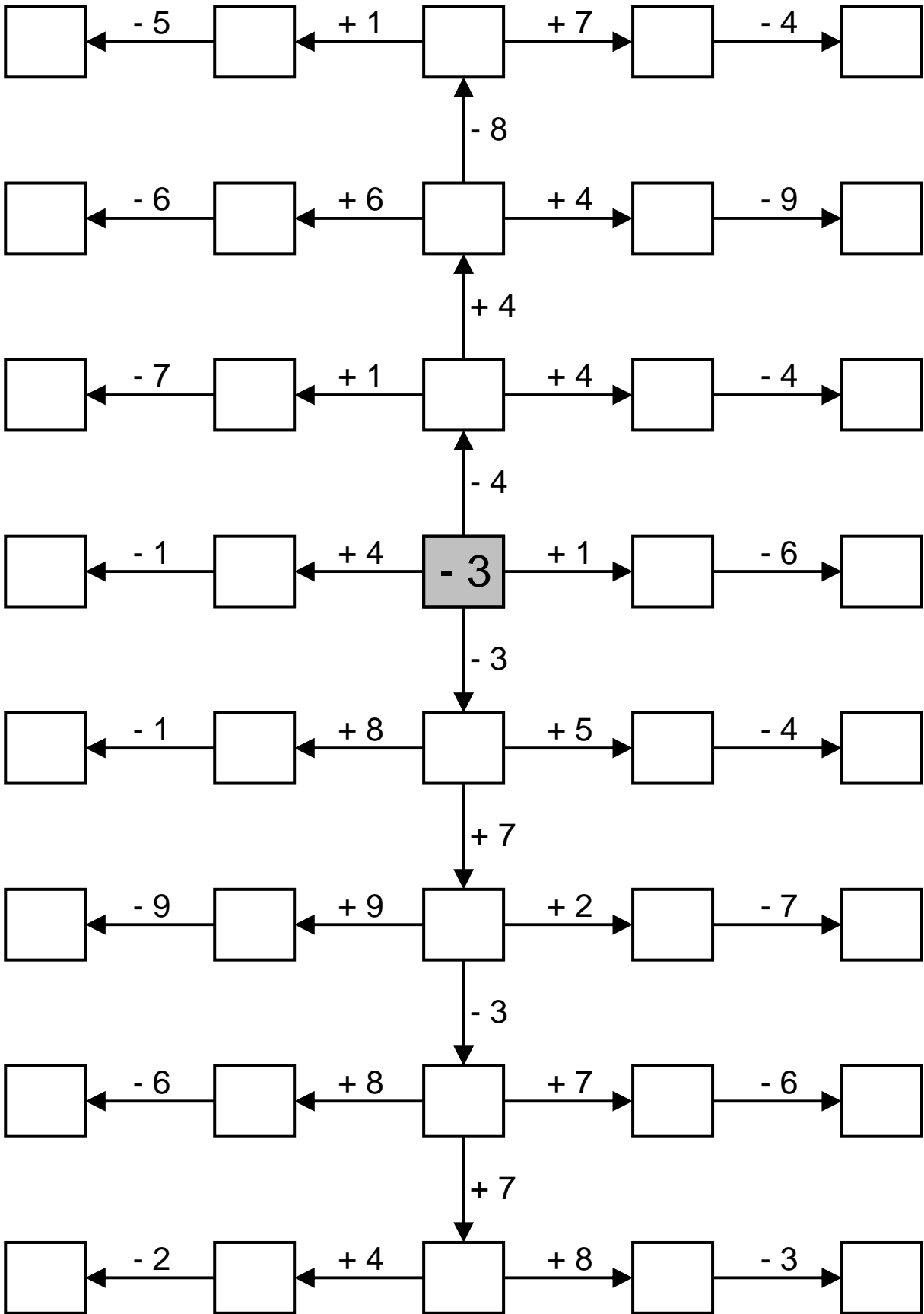


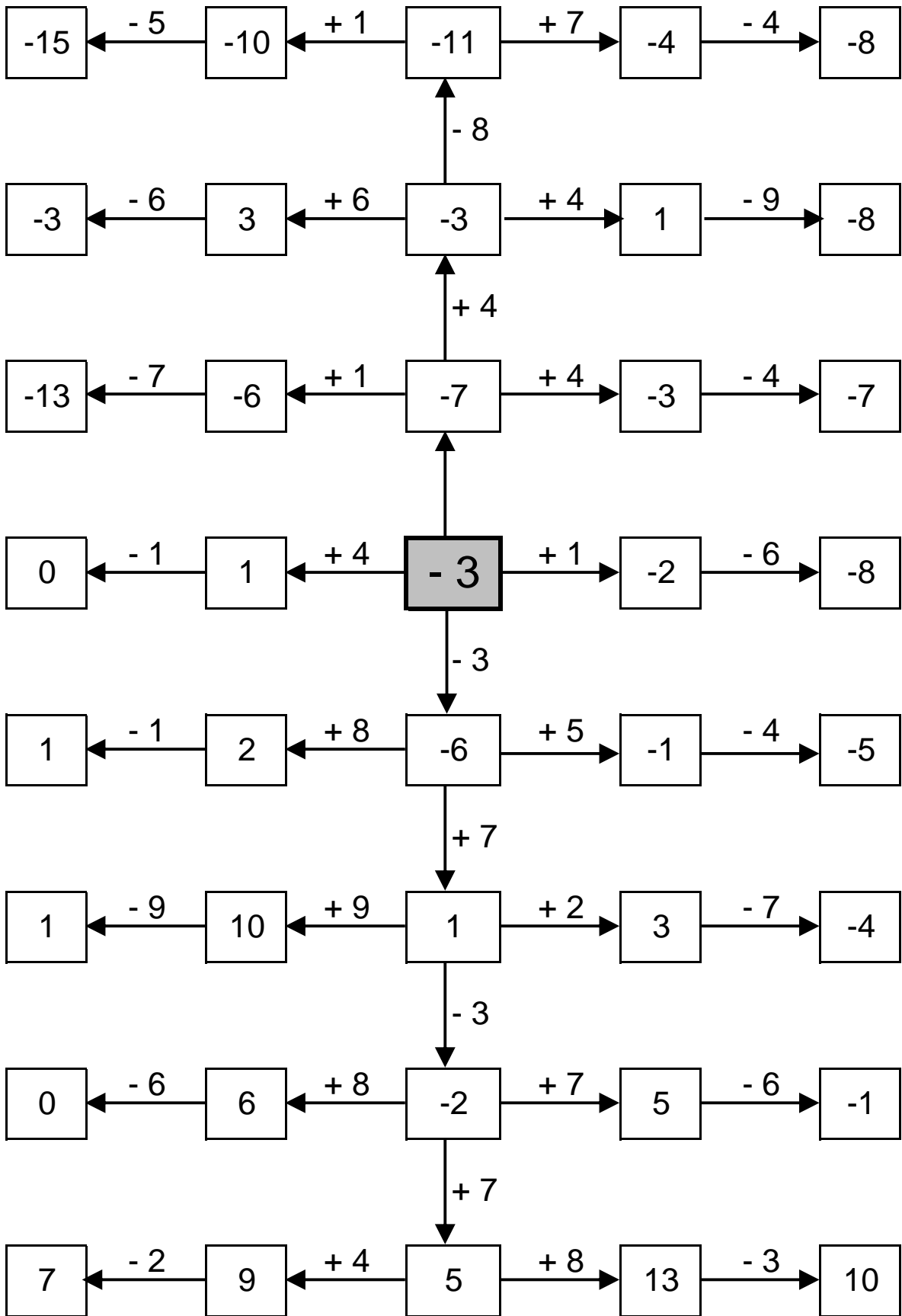


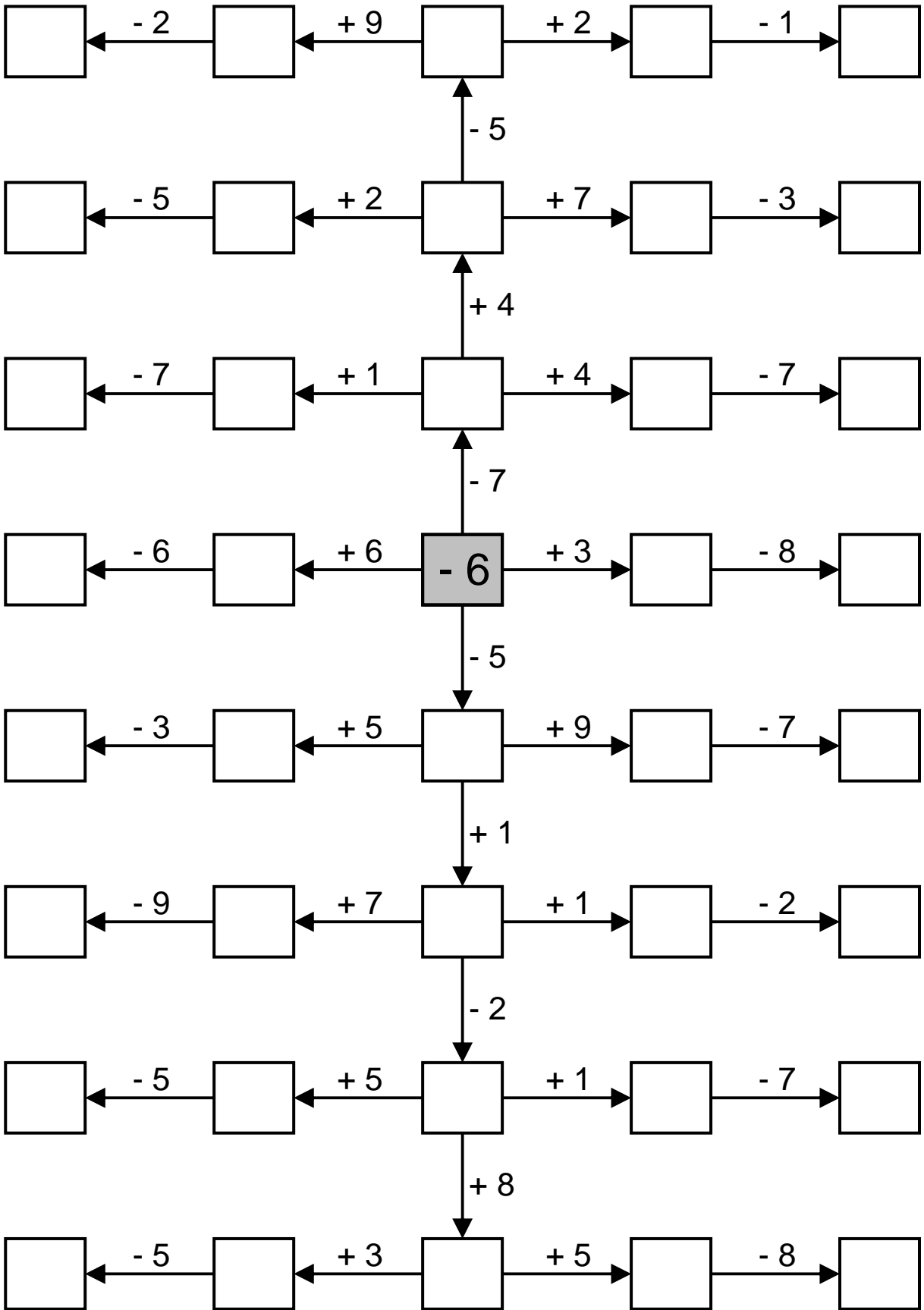


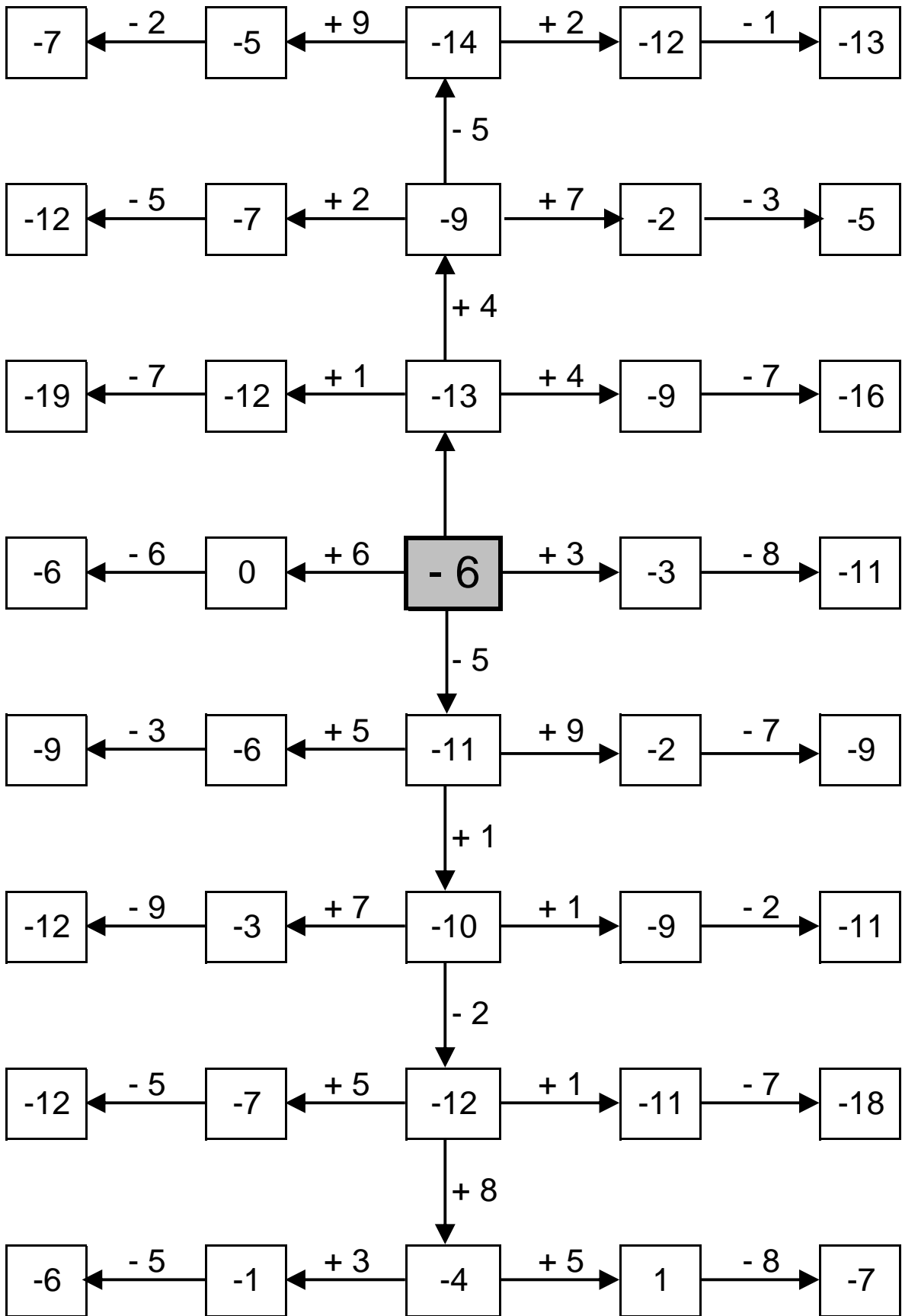


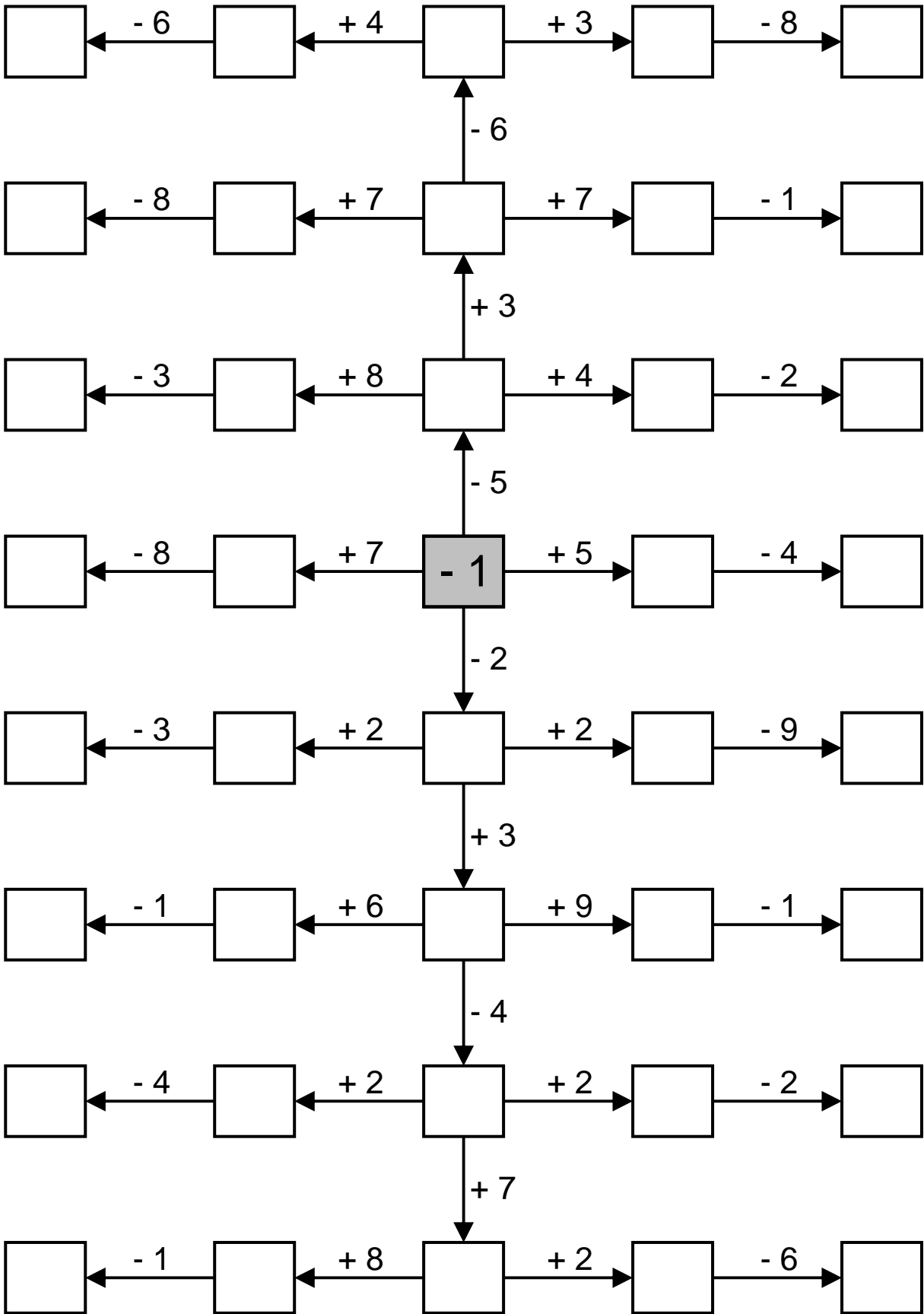




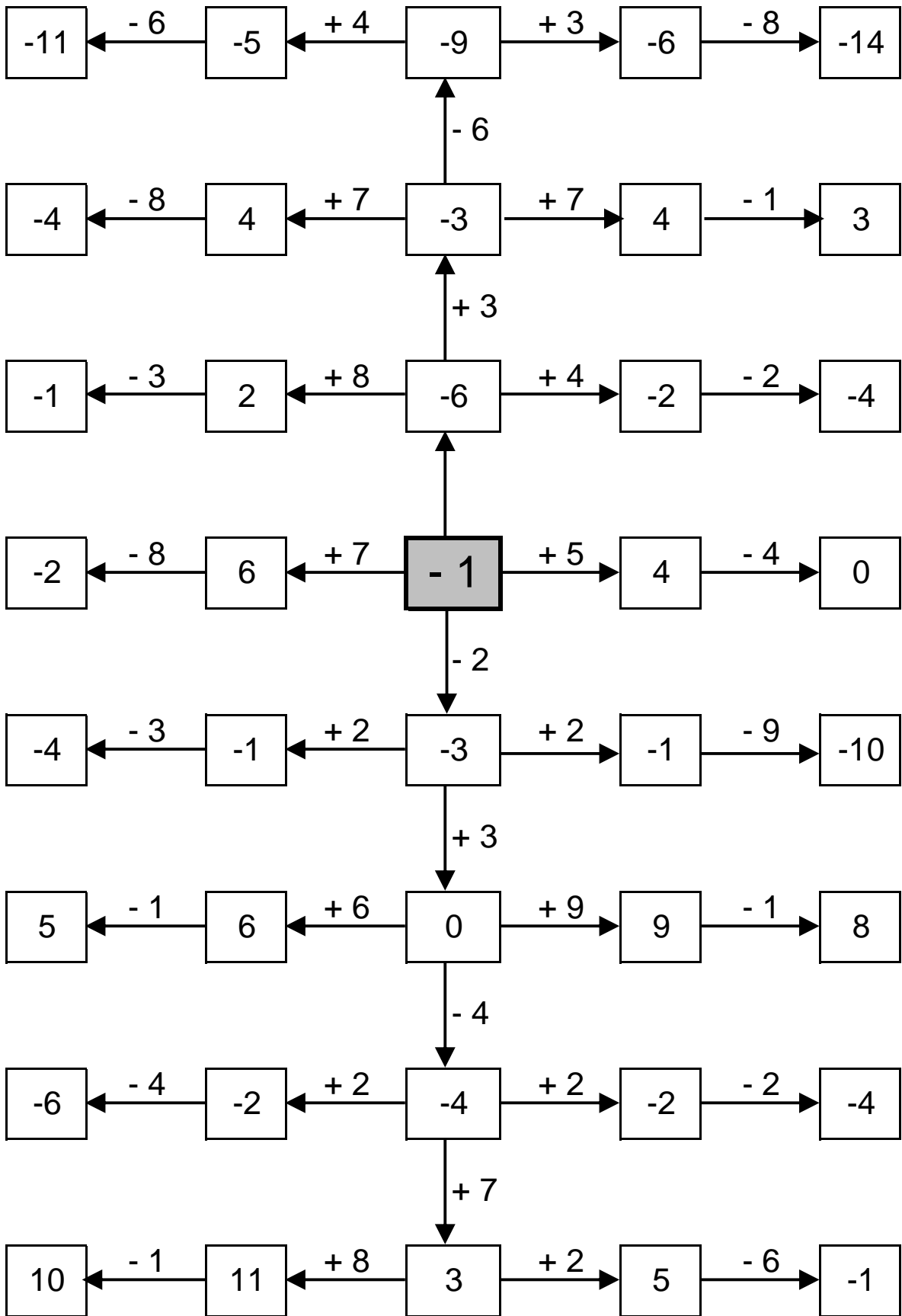


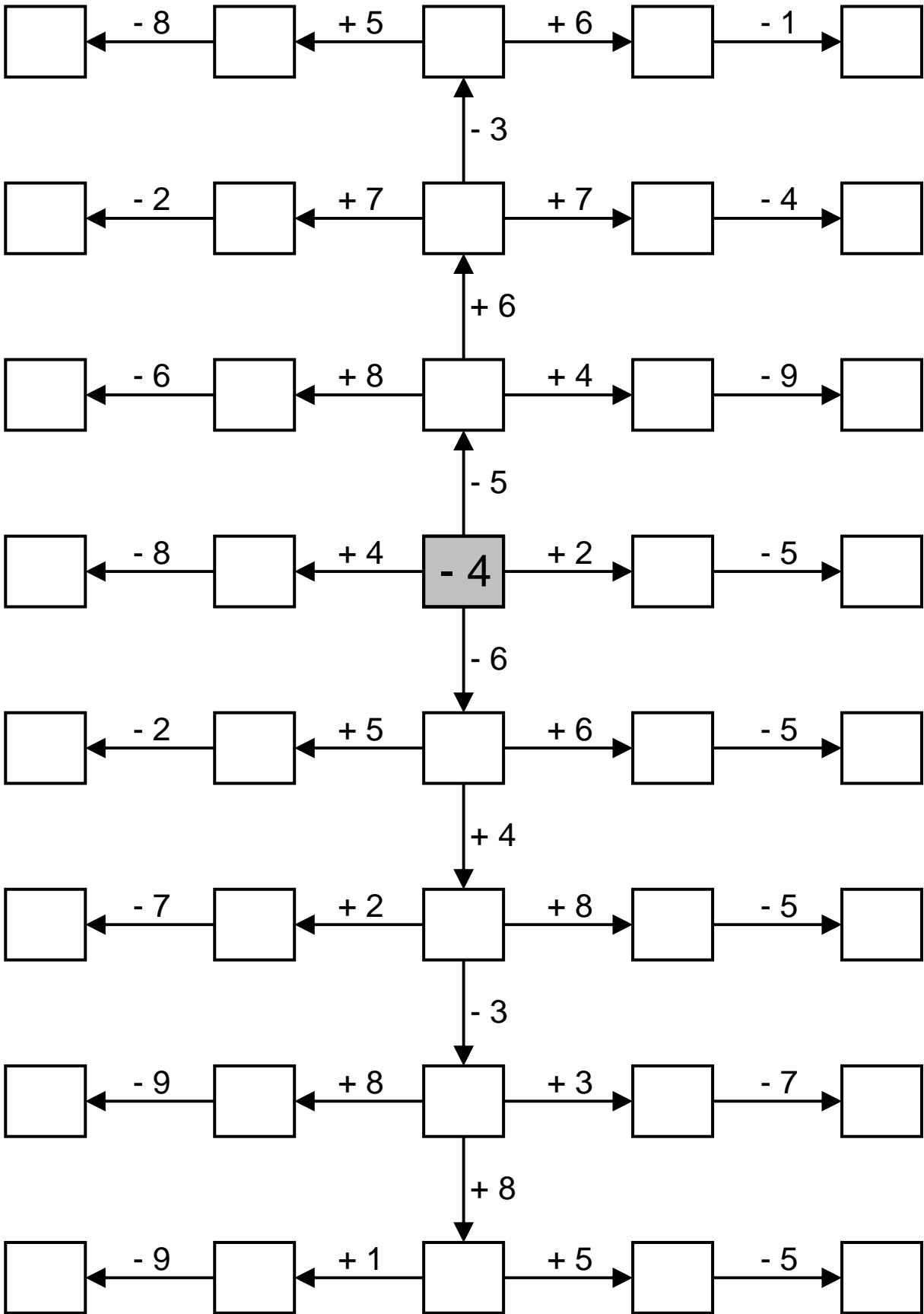


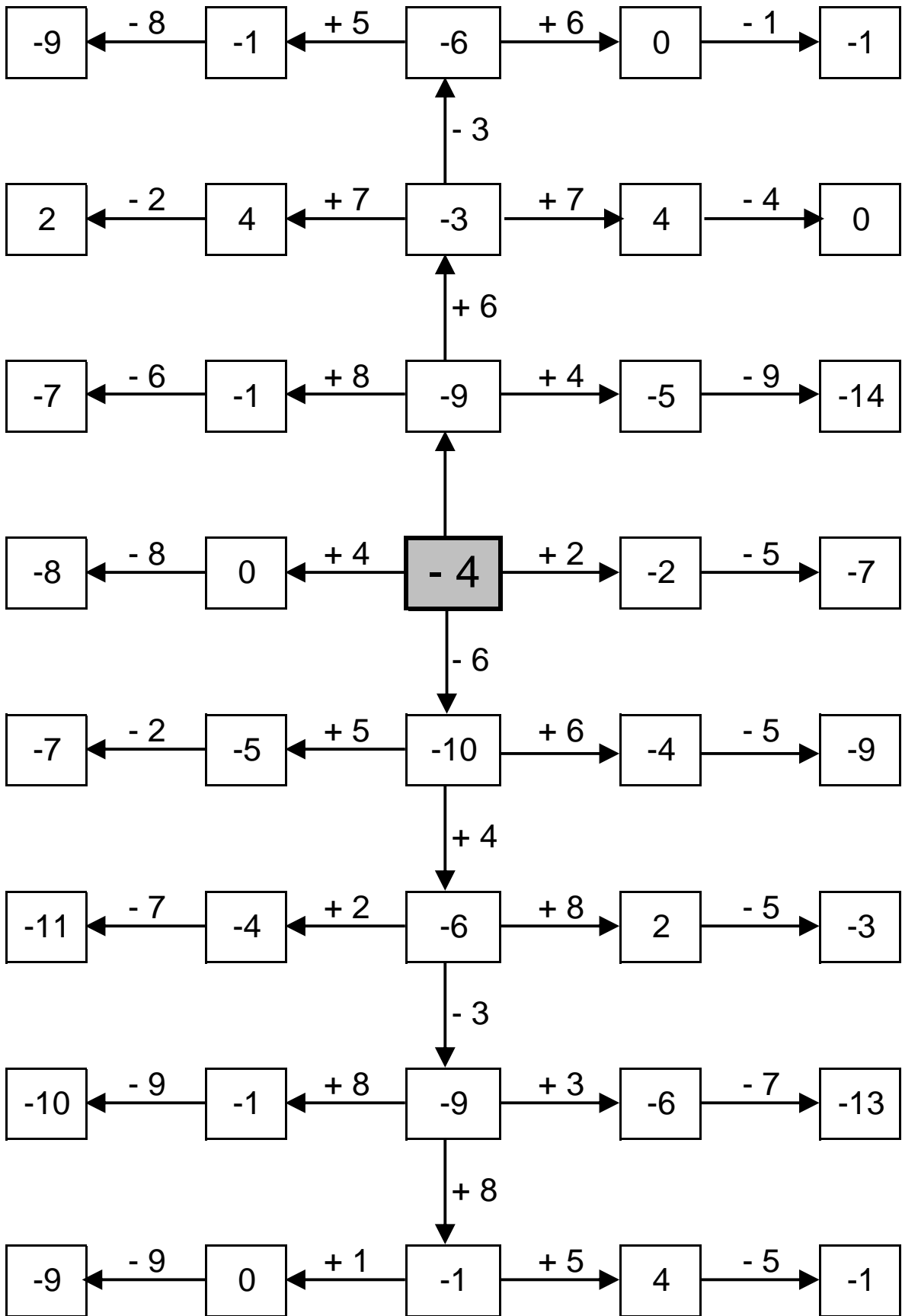


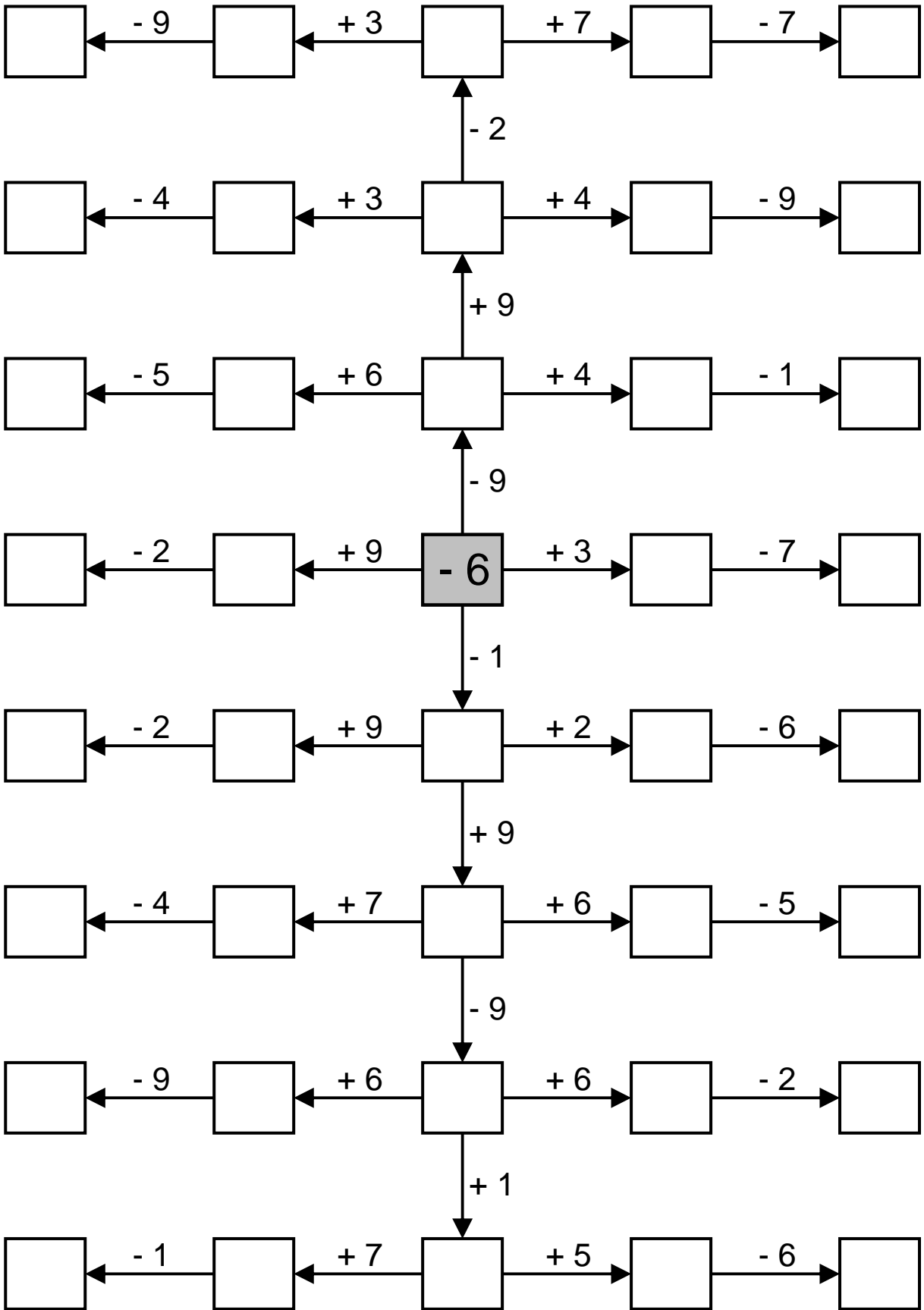


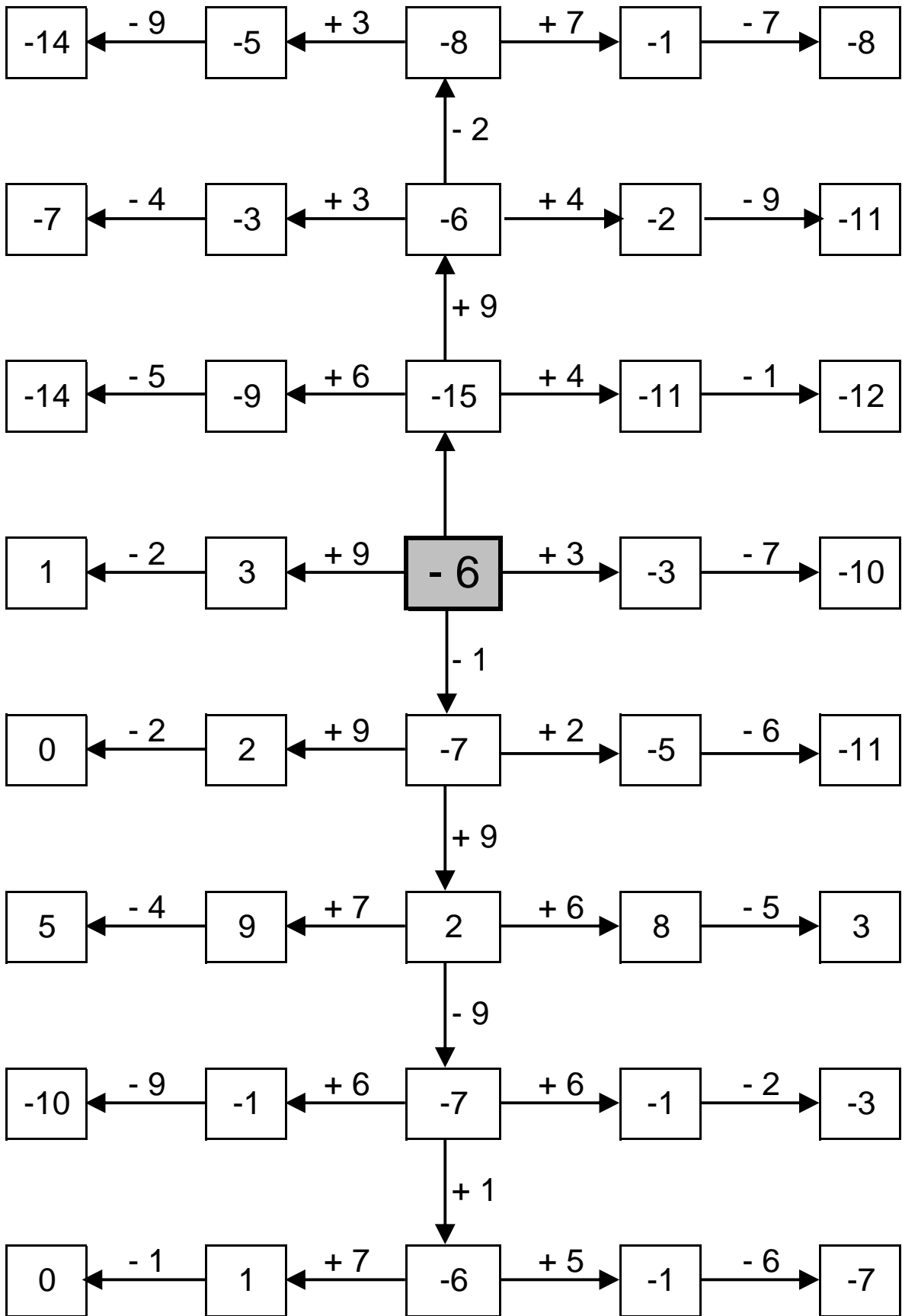












## Calcula

$$-5 - (8 - 15) + (1 + 1) - 4 =$$

$$6 + [(8 - 2) + (8 - 3) + 8] =$$

$$-4 - [(7 - 5) - (8 - 2) + 10] =$$

$$7 + (2 - 4) - (2 + 6) - 26 =$$

$$-2 - (4 - 5) + (4 + 2) - 14 =$$

$$9 + [(2 - 2) + (6 - 5) + 14] =$$

$$-3 - [(1 - 8) - (7 - 8) + 26] =$$

$$4 + (7 - 5) - (8 + 4) - 24 =$$

$$-12 - (1 - 2) + (16 + 9) - 14 =$$

$$3 + [(7 - 15) + (25 - 10) + 4] =$$

$$-10 - [(9 - 20) - (1 - 23) + 9] =$$

$$6 + (3 - 12) - (8 + 29) - 2 =$$

$$-9 - (9 - 14) + (8 + 25) - 5 =$$

$$4 + [(7 - 27) + (1 - 29) + 1] =$$

$$-19 - [(5 - 16) - (6 - 12) + 6] =$$

$$-2 + (8 - 27) - (7 + 11) - 1 =$$

$$2 - (8 - 20) + (4 + 14) - 5 =$$

$$-4 + [(9 - 29) + (2 - 15) + 1] =$$

$$6 - [(4 - 3) - (5 - 5) + 6] =$$

$$-8 + (4 - 16) - (5 + 8) - 8 =$$

$$2 - [(6 - 7) - (3 - 5) + 3] =$$

$$-2 + (9 - 26) - (8 + 8) - 1 =$$

## Calcula

$$-5 - (8 - 15) + (1 + 1) - 4 = \mathbf{0}$$

$$6 + [(8 - 2) + (8 - 3) + 8] = \mathbf{25}$$

$$-4 - [(7 - 5) - (8 - 2) + 10] = \mathbf{-10}$$

$$7 + (2 - 4) - (2 + 6) - 26 = \mathbf{-29}$$

$$-2 - (4 - 5) + (4 + 2) - 14 = \mathbf{-9}$$

$$9 + [(2 - 2) + (6 - 5) + 14] = \mathbf{24}$$

$$-3 - [(1 - 8) - (7 - 8) + 26] = \mathbf{-23}$$

$$4 + (7 - 5) - (8 + 4) - 24 = \mathbf{-30}$$

$$-12 - (1 - 2) + (16 + 9) - 14 = \mathbf{0}$$

$$3 + [(7 - 15) + (25 - 10) + 4] = \mathbf{14}$$

$$-10 - [(9 - 20) - (1 - 23) + 9] = \mathbf{-30}$$

$$6 + (3 - 12) - (8 + 29) - 2 = \mathbf{-42}$$

$$-9 - (9 - 14) + (8 + 25) - 5 = \mathbf{24}$$

$$4 + [(7 - 27) + (1 - 29) + 1] = \mathbf{-43}$$

$$-19 - [(5 - 16) - (6 - 12) + 6] = \mathbf{-20}$$

$$-2 + (8 - 27) - (7 + 11) - 1 = \mathbf{-40}$$

$$2 - (8 - 20) + (4 + 14) - 5 = \mathbf{27}$$

$$-4 + [(9 - 29) + (2 - 15) + 1] = \mathbf{-36}$$

$$6 - [(4 - 3) - (5 - 5) + 6] = \mathbf{-1}$$

$$-8 + (4 - 16) - (5 + 8) - 8 = \mathbf{-41}$$

$$2 - [(6 - 7) - (3 - 5) + 3] = \mathbf{-2}$$

$$-2 + (9 - 26) - (8 + 8) - 1 = \mathbf{-36}$$

## Calcula

$$-5 - (6 - 13) + (4 + 6) - 9 =$$

$$9 + [(9 - 9) + (4 - 2) + 7] =$$

$$-8 - [(9 - 2) - (4 - 8) + 21] =$$

$$8 + (7 - 4) - (2 + 5) - 21 =$$

$$-7 - (1 - 8) + (6 + 2) - 22 =$$

$$1 + [(4 - 6) + (3 - 2) + 23] =$$

$$-2 - [(7 - 8) - (2 - 6) + 13] =$$

$$7 + (3 - 6) - (8 + 4) - 15 =$$

$$-5 - (6 - 9) + (26 + 5) - 19 =$$

$$4 + [(7 - 16) + (19 - 29) + 6] =$$

$$-6 - [(2 - 23) - (4 - 15) + 5] =$$

$$1 + (7 - 23) - (1 + 14) - 3 =$$

$$-9 - (2 - 18) + (6 + 16) - 5 =$$

$$6 + [(5 - 21) + (7 - 26) + 1] =$$

$$-13 - [(2 - 13) - (4 - 24) + 5] =$$

$$-8 + (2 - 25) - (8 + 27) - 9 =$$

$$5 - (7 - 22) + (2 + 29) - 9 =$$

$$-19 + [(7 - 21) + (3 - 11) + 1] =$$

$$7 - [(6 - 7) - (3 - 6) + 4] =$$

$$-2 + (1 - 25) - (7 + 1) - 5 =$$

$$4 - [(7 - 9) - (2 - 3) + 9] =$$

$$-14 + (6 - 15) - (4 + 9) - 5 =$$



## Calcula

$$-5 - (6 - 13) + (4 + 6) - 9 = \mathbf{3}$$

$$9 + [(9 - 9) + (4 - 2) + 7] = \mathbf{18}$$

$$-8 - [(9 - 2) - (4 - 8) + 21] = \mathbf{-40}$$

$$8 + (7 - 4) - (2 + 5) - 21 = \mathbf{-17}$$

$$-7 - (1 - 8) + (6 + 2) - 22 = \mathbf{-14}$$

$$1 + [(4 - 6) + (3 - 2) + 23] = \mathbf{23}$$

$$-2 - [(7 - 8) - (2 - 6) + 13] = \mathbf{-18}$$

$$7 + (3 - 6) - (8 + 4) - 15 = \mathbf{-23}$$

$$-5 - (6 - 9) + (26 + 5) - 19 = \mathbf{10}$$

$$4 + [(7 - 16) + (19 - 29) + 6] = \mathbf{-9}$$

$$-6 - [(2 - 23) - (4 - 15) + 5] = \mathbf{-1}$$

$$1 + (7 - 23) - (1 + 14) - 3 = \mathbf{-33}$$

$$-9 - (2 - 18) + (6 + 16) - 5 = \mathbf{24}$$

$$6 + [(5 - 21) + (7 - 26) + 1] = \mathbf{-28}$$

$$-13 - [(2 - 13) - (4 - 24) + 5] = \mathbf{-27}$$

$$-8 + (2 - 25) - (8 + 27) - 9 = \mathbf{-75}$$

$$5 - (7 - 22) + (2 + 29) - 9 = \mathbf{42}$$

$$-19 + [(7 - 21) + (3 - 11) + 1] = \mathbf{-40}$$

$$7 - [(6 - 7) - (3 - 6) + 4] = \mathbf{1}$$

$$-2 + (1 - 25) - (7 + 1) - 5 = \mathbf{-39}$$

$$4 - [(7 - 9) - (2 - 3) + 9] = \mathbf{-4}$$

$$-14 + (6 - 15) - (4 + 9) - 5 = \mathbf{-41}$$

## Calcula

$$-6 - (2 - 10) + (1 + 2) - 2 =$$

$$5 + [(6 - 3) + (8 - 4) + 7] =$$

$$-7 - [(9 - 5) - (7 - 3) + 14] =$$

$$6 + (3 - 2) - (5 + 6) - 29 =$$

$$-3 - (2 - 9) + (7 + 4) - 17 =$$

$$1 + [(5 - 9) + (4 - 9) + 26] =$$

$$-6 - [(2 - 6) - (6 - 1) + 25] =$$

$$2 + (1 - 2) - (6 + 2) - 18 =$$

$$-5 - (2 - 8) + (18 + 9) - 26 =$$

$$4 + [(5 - 25) + (10 - 15) + 7] =$$

$$-14 - [(3 - 11) - (8 - 19) + 5] =$$

$$6 + (9 - 19) - (2 + 12) - 4 =$$

$$-1 - (3 - 25) + (5 + 18) - 7 =$$

$$8 + [(3 - 15) + (1 - 18) + 8] =$$

$$-13 - [(4 - 20) - (4 - 24) + 2] =$$

$$-2 + (3 - 27) - (6 + 26) - 9 =$$

$$6 - (2 - 12) + (9 + 24) - 1 =$$

$$-9 + [(6 - 14) + (6 - 20) + 4] =$$

$$6 - [(8 - 4) - (5 - 6) + 6] =$$

$$-7 + (2 - 21) - (1 + 4) - 7 =$$

$$1 - [(8 - 5) - (4 - 8) + 3] =$$

$$-18 + (2 - 14) - (8 + 2) - 7 =$$

## Calcula

$$-6 - (2 - 10) + (1 + 2) - 2 = \mathbf{3}$$

$$5 + [(6 - 3) + (8 - 4) + 7] = \mathbf{19}$$

$$-7 - [(9 - 5) - (7 - 3) + 14] = \mathbf{-21}$$

$$6 + (3 - 2) - (5 + 6) - 29 = \mathbf{-33}$$

$$-3 - (2 - 9) + (7 + 4) - 17 = \mathbf{-2}$$

$$1 + [(5 - 9) + (4 - 9) + 26] = \mathbf{18}$$

$$-6 - [(2 - 6) - (6 - 1) + 25] = \mathbf{-22}$$

$$2 + (1 - 2) - (6 + 2) - 18 = \mathbf{-25}$$

$$-5 - (2 - 8) + (18 + 9) - 26 = \mathbf{2}$$

$$4 + [(5 - 25) + (10 - 15) + 7] = \mathbf{-14}$$

$$-14 - [(3 - 11) - (8 - 19) + 5] = \mathbf{-22}$$

$$6 + (9 - 19) - (2 + 12) - 4 = \mathbf{-22}$$

$$-1 - (3 - 25) + (5 + 18) - 7 = \mathbf{37}$$

$$8 + [(3 - 15) + (1 - 18) + 8] = \mathbf{-13}$$

$$-13 - [(4 - 20) - (4 - 24) + 2] = \mathbf{-19}$$

$$-2 + (3 - 27) - (6 + 26) - 9 = \mathbf{-67}$$

$$6 - (2 - 12) + (9 + 24) - 1 = \mathbf{48}$$

$$-9 + [(6 - 14) + (6 - 20) + 4] = \mathbf{-27}$$

$$6 - [(8 - 4) - (5 - 6) + 6] = \mathbf{-5}$$

$$-7 + (2 - 21) - (1 + 4) - 7 = \mathbf{-38}$$

$$1 - [(8 - 5) - (4 - 8) + 3] = \mathbf{-9}$$

$$-18 + (2 - 14) - (8 + 2) - 7 = \mathbf{-47}$$

## Calcula

$$-1 - (1 - 16) + (6 + 6) - 5 =$$

$$8 + [(6 - 7) + (6 - 7) + 2] =$$

$$-2 - [(4 - 1) - (3 - 5) + 16] =$$

$$9 + (1 - 2) - (1 + 3) - 28 =$$

$$-5 - (9 - 1) + (8 + 9) - 20 =$$

$$7 + [(7 - 4) + (1 - 4) + 16] =$$

$$-8 - [(6 - 2) - (4 - 2) + 18] =$$

$$9 + (6 - 9) - (5 + 6) - 12 =$$

$$-13 - (4 - 5) + (28 + 7) - 17 =$$

$$3 + [(1 - 28) + (20 - 28) + 7] =$$

$$-18 - [(6 - 19) - (7 - 18) + 1] =$$

$$6 + (8 - 14) - (4 + 27) - 3 =$$

$$-6 - (8 - 28) + (9 + 13) - 1 =$$

$$6 + [(2 - 18) + (6 - 16) + 1] =$$

$$-19 - [(3 - 10) - (7 - 18) + 2] =$$

$$-3 + (2 - 17) - (6 + 26) - 1 =$$

$$4 - (4 - 20) + (3 + 10) - 2 =$$

$$-9 + [(7 - 26) + (6 - 14) + 1] =$$

$$4 - [(1 - 5) - (7 - 6) + 4] =$$

$$-1 + (9 - 18) - (7 + 1) - 6 =$$

$$6 - [(9 - 8) - (9 - 6) + 4] =$$

$$-15 + (3 - 21) - (4 + 5) - 6 =$$

## Calcula

$$-1 - (1 - 16) + (6 + 6) - 5 = \mathbf{21}$$

$$8 + [(6 - 7) + (6 - 7) + 2] = \mathbf{8}$$

$$-2 - [(4 - 1) - (3 - 5) + 16] = \mathbf{-23}$$

$$9 + (1 - 2) - (1 + 3) - 28 = \mathbf{-24}$$

$$-5 - (9 - 1) + (8 + 9) - 20 = \mathbf{-16}$$

$$7 + [(7 - 4) + (1 - 4) + 16] = \mathbf{23}$$

$$-8 - [(6 - 2) - (4 - 2) + 18] = \mathbf{-28}$$

$$9 + (6 - 9) - (5 + 6) - 12 = \mathbf{-17}$$

$$-13 - (4 - 5) + (28 + 7) - 17 = \mathbf{6}$$

$$3 + [(1 - 28) + (20 - 28) + 7] = \mathbf{-25}$$

$$-18 - [(6 - 19) - (7 - 18) + 1] = \mathbf{-17}$$

$$6 + (8 - 14) - (4 + 27) - 3 = \mathbf{-34}$$

$$-6 - (8 - 28) + (9 + 13) - 1 = \mathbf{35}$$

$$6 + [(2 - 18) + (6 - 16) + 1] = \mathbf{-19}$$

$$-19 - [(3 - 10) - (7 - 18) + 2] = \mathbf{-25}$$

$$-3 + (2 - 17) - (6 + 26) - 1 = \mathbf{-51}$$

$$4 - (4 - 20) + (3 + 10) - 2 = \mathbf{31}$$

$$-9 + [(7 - 26) + (6 - 14) + 1] = \mathbf{-35}$$

$$4 - [(1 - 5) - (7 - 6) + 4] = \mathbf{5}$$

$$-1 + (9 - 18) - (7 + 1) - 6 = \mathbf{-24}$$

$$6 - [(9 - 8) - (9 - 6) + 4] = \mathbf{4}$$

$$-15 + (3 - 21) - (4 + 5) - 6 = \mathbf{-48}$$

## Calcula

$$-4 - (8 - 29) + (3 + 9) - 7 =$$

$$1 + [(6 - 3) + (3 - 5) + 7] =$$

$$-5 - [(5 - 9) - (4 - 2) + 15] =$$

$$3 + (7 - 2) - (7 + 4) - 19 =$$

$$-3 - (6 - 8) + (3 + 9) - 15 =$$

$$8 + [(8 - 8) + (4 - 1) + 14] =$$

$$-6 - [(3 - 3) - (5 - 3) + 17] =$$

$$2 + (5 - 6) - (1 + 9) - 11 =$$

$$-1 - (8 - 1) + (16 + 1) - 13 =$$

$$6 + [(4 - 22) + (28 - 24) + 2] =$$

$$-5 - [(2 - 25) - (6 - 20) + 9] =$$

$$6 + (7 - 18) - (4 + 26) - 5 =$$

$$-2 - (8 - 19) + (4 + 15) - 4 =$$

$$8 + [(9 - 15) + (1 - 19) + 5] =$$

$$-9 - [(4 - 19) - (9 - 16) + 1] =$$

$$-2 + (3 - 27) - (6 + 23) - 9 =$$

$$9 - (7 - 19) + (7 + 18) - 6 =$$

$$-10 + [(9 - 19) + (4 - 29) + 4] =$$

$$8 - [(7 - 3) - (9 - 4) + 2] =$$

$$-9 + (7 - 19) - (7 + 2) - 1 =$$

$$6 - [(3 - 7) - (1 - 1) + 7] =$$

$$-14 + (3 - 27) - (4 + 6) - 7 =$$

## Calcula

$$-4 - (8 - 29) + (3 + 9) - 7 = \mathbf{22}$$

$$1 + [(6 - 3) + (3 - 5) + 7] = \mathbf{9}$$

$$-5 - [(5 - 9) - (4 - 2) + 15] = \mathbf{-14}$$

$$3 + (7 - 2) - (7 + 4) - 19 = \mathbf{-22}$$

$$-3 - (6 - 8) + (3 + 9) - 15 = \mathbf{-4}$$

$$8 + [(8 - 8) + (4 - 1) + 14] = \mathbf{25}$$

$$-6 - [(3 - 3) - (5 - 3) + 17] = \mathbf{-21}$$

$$2 + (5 - 6) - (1 + 9) - 11 = \mathbf{-20}$$

$$-1 - (8 - 1) + (16 + 1) - 13 = \mathbf{-4}$$

$$6 + [(4 - 22) + (28 - 24) + 2] = \mathbf{-6}$$

$$-5 - [(2 - 25) - (6 - 20) + 9] = \mathbf{-5}$$

$$6 + (7 - 18) - (4 + 26) - 5 = \mathbf{-40}$$

$$-2 - (8 - 19) + (4 + 15) - 4 = \mathbf{24}$$

$$8 + [(9 - 15) + (1 - 19) + 5] = \mathbf{-11}$$

$$-9 - [(4 - 19) - (9 - 16) + 1] = \mathbf{-2}$$

$$-2 + (3 - 27) - (6 + 23) - 9 = \mathbf{-64}$$

$$9 - (7 - 19) + (7 + 18) - 6 = \mathbf{40}$$

$$-10 + [(9 - 19) + (4 - 29) + 4] = \mathbf{-41}$$

$$8 - [(7 - 3) - (9 - 4) + 2] = \mathbf{7}$$

$$-9 + (7 - 19) - (7 + 2) - 1 = \mathbf{-31}$$

$$6 - [(3 - 7) - (1 - 1) + 7] = \mathbf{3}$$

$$-14 + (3 - 27) - (4 + 6) - 7 = \mathbf{-55}$$

Completa los recuadros vacíos:

$+ 16 - \square = + 4$	$- \square - 15 = - 32$	$- 16 + \square = + 1$
$+ \square + 39 = + 53$	$+ 20 - \square = - 0$	$- \square - 39 = - 85$
$- 28 + \square = + 20$	$+ \square - 30 = + 8$	$- 37 - \square = - 62$
$+ \square - 24 = + 22$	$- 33 - \square = - 77$	$- \square + 11 = - 35$
$+ 14 + \square = + 28$	$+ \square - 26 = + 3$	$- 32 - \square = - 55$
$- \square + 39 = - 9$	$+ 46 - \square = + 11$	$- \square + 14 = - 7$
$+ 13 - \square = - 9$	$- \square - 13 = - 38$	$- 44 + \square = - 30$
$+ \square + 36 = + 72$	$+ 40 - \square = - 0$	$- \square - 16 = - 26$
$- 28 + \square = - 15$	$+ \square - 24 = + 12$	$- 15 - \square = - 51$
$+ \square - 11 = + 18$	$- 10 - \square = - 31$	$- \square + 15 = - 11$
$+ \square + 10 = + 28$	$+ 50 - \square = + 7$	$- \square - 45 = - 73$
$- 42 + \square = - 25$	$+ \square - 42 = - 5$	$- 48 - \square = - 69$
$+ \square - 15 = + 7$	$- 48 - \square = - 70$	$- \square + 13 = - 5$



Completa los recuadros vacíos:

$+ 16 - \boxed{12} = + 4$	$- \boxed{17} - 15 = - 32$	$- 16 + \boxed{17} = + 1$
$+ \boxed{14} + 39 = + 53$	$+ 20 - \boxed{20} = - 0$	$- \boxed{46} - 39 = - 85$
$- 28 + \boxed{48} = + 20$	$+ \boxed{38} - 30 = + 8$	$- 37 - \boxed{25} = - 62$
$+ \boxed{46} - 24 = + 22$	$- 33 - \boxed{44} = - 77$	$- \boxed{46} + 11 = - 35$
$+ 14 + \boxed{14} = + 28$	$+ \boxed{29} - 26 = + 3$	$- 32 - \boxed{23} = - 55$
$- \boxed{48} + 39 = - 9$	$+ 46 - \boxed{35} = + 11$	$- \boxed{21} + 14 = - 7$
$+ 13 - \boxed{22} = - 9$	$- \boxed{25} - 13 = - 38$	$- 44 + \boxed{14} = - 30$
$+ \boxed{36} + 36 = + 72$	$+ 40 - \boxed{40} = - 0$	$- \boxed{10} - 16 = - 26$
$- 28 + \boxed{13} = - 15$	$+ \boxed{36} - 24 = + 12$	$- 15 - \boxed{36} = - 51$
$+ \boxed{29} - 11 = + 18$	$- 10 - \boxed{21} = - 31$	$- \boxed{26} + 15 = - 11$
$+ \boxed{18} + 10 = + 28$	$+ 50 - \boxed{43} = + 7$	$- \boxed{28} - 45 = - 73$
$- 42 + \boxed{17} = - 25$	$+ \boxed{37} - 42 = - 5$	$- 48 - \boxed{21} = - 69$
$+ \boxed{22} - 15 = + 7$	$- 48 - \boxed{22} = - 70$	$- \boxed{18} + 13 = - 5$

Completa los recuadros vacíos:

$+ 17 - \square = - 6$	$- \square - 16 = - 61$	$- 41 + \square = - 28$
$+ \square + 16 = + 52$	$+ 12 - \square = - 30$	$- \square - 15 = - 28$
$- 14 + \square = + 11$	$+ \square - 47 = - 15$	$- 10 - \square = - 48$
$+ \square - 31 = - 5$	$- 45 - \square = - 94$	$- \square + 18 = + 0$
$+ 34 + \square = + 71$	$+ \square - 14 = + 6$	$- 46 - \square = - 89$
$- \square + 27 = + 4$	$+ 27 - \square = + 16$	$- \square + 35 = - 2$
$+ 10 - \square = - 9$	$- \square - 26 = - 49$	$- 50 + \square = - 27$
$+ \square + 20 = + 48$	$+ 34 - \square = + 2$	$- \square - 42 = - 54$
$- 22 + \square = + 20$	$+ \square - 23 = + 27$	$- 28 - \square = - 58$
$+ \square - 29 = + 20$	$- 43 - \square = - 54$	$- \square + 42 = - 6$
$+ \square + 22 = + 65$	$+ 18 - \square = + 7$	$- \square - 37 = - 67$
$- 19 + \square = - 7$	$+ \square - 49 = - 20$	$- 29 - \square = - 67$
$+ \square - 21 = - 11$	$- 36 - \square = - 75$	$- \square + 24 = - 16$

Completa los recuadros vacíos:

$+ 17 - \boxed{23} = - 6$	$- \boxed{45} - 16 = - 61$	$- 41 + \boxed{13} = - 28$
$+ \boxed{36} + 16 = + 52$	$+ 12 - \boxed{42} = - 30$	$- \boxed{13} - 15 = - 28$
$- 14 + \boxed{25} = + 11$	$+ \boxed{32} - 47 = - 15$	$- 10 - \boxed{38} = - 48$
$+ \boxed{26} - 31 = - 5$	$- 45 - \boxed{49} = - 94$	$- \boxed{18} + 18 = + 0$
$+ 34 + \boxed{37} = + 71$	$+ \boxed{20} - 14 = + 6$	$- 46 - \boxed{43} = - 89$
$- \boxed{23} + 27 = + 4$	$+ 27 - \boxed{11} = + 16$	$- \boxed{37} + 35 = - 2$
$+ 10 - \boxed{19} = - 9$	$- \boxed{23} - 26 = - 49$	$- 50 + \boxed{23} = - 27$
$+ \boxed{28} + 20 = + 48$	$+ 34 - \boxed{32} = + 2$	$- \boxed{12} - 42 = - 54$
$- 22 + \boxed{42} = + 20$	$+ \boxed{50} - 23 = + 27$	$- 28 - \boxed{30} = - 58$
$+ \boxed{49} - 29 = + 20$	$- 43 - \boxed{11} = - 54$	$- \boxed{48} + 42 = - 6$
$+ \boxed{43} + 22 = + 65$	$+ 18 - \boxed{11} = + 7$	$- \boxed{30} - 37 = - 67$
$- 19 + \boxed{12} = - 7$	$+ \boxed{29} - 49 = - 20$	$- 29 - \boxed{38} = - 67$
$+ \boxed{10} - 21 = - 11$	$- 36 - \boxed{39} = - 75$	$- \boxed{40} + 24 = - 16$

Completa los recuadros vacíos:

$+ 40 - \square = + 28$	$- \square - 25 = - 38$	$- 35 + \square = - 17$
$+ \square + 10 = + 33$	$+ 14 - \square = - 35$	$- \square - 46 = - 64$
$- 24 + \square = + 17$	$+ \square - 16 = + 17$	$- 24 - \square = - 38$
$+ \square - 45 = - 21$	$- 13 - \square = - 40$	$- \square + 47 = + 36$
$+ 16 + \square = + 62$	$+ \square - 34 = + 13$	$- 12 - \square = - 57$
$- \square + 47 = + 21$	$+ 21 - \square = + 2$	$- \square + 22 = - 3$
$+ 43 - \square = + 17$	$- \square - 38 = - 58$	$- 47 + \square = - 2$
$+ \square + 45 = + 67$	$+ 45 - \square = - 3$	$- \square - 20 = - 40$
$- 18 + \square = + 0$	$+ \square - 20 = + 21$	$- 47 - \square = - 86$
$+ \square - 50 = - 1$	$- 17 - \square = - 47$	$- \square + 22 = + 10$
$+ \square + 47 = + 77$	$+ 17 - \square = - 8$	$- \square - 15 = - 36$
$- 11 + \square = + 1$	$+ \square - 49 = - 21$	$- 40 - \square = - 90$
$+ \square - 13 = - 2$	$- 43 - \square = - 71$	$- \square + 39 = + 27$

Completa los recuadros vacíos:

$+ 40 - \boxed{12} = + 28$	$- \boxed{13} - 25 = - 38$	$- 35 + \boxed{18} = - 17$
$+ \boxed{23} + 10 = + 33$	$+ 14 - \boxed{49} = - 35$	$- \boxed{18} - 46 = - 64$
$- 24 + \boxed{41} = + 17$	$+ \boxed{33} - 16 = + 17$	$- 24 - \boxed{14} = - 38$
$+ \boxed{24} - 45 = - 21$	$- 13 - \boxed{27} = - 40$	$- \boxed{11} + 47 = + 36$
$+ 16 + \boxed{46} = + 62$	$+ \boxed{47} - 34 = + 13$	$- 12 - \boxed{45} = - 57$
$- \boxed{26} + 47 = + 21$	$+ 21 - \boxed{19} = + 2$	$- \boxed{25} + 22 = - 3$
$+ 43 - \boxed{26} = + 17$	$- \boxed{20} - 38 = - 58$	$- 47 + \boxed{45} = - 2$
$+ \boxed{22} + 45 = + 67$	$+ 45 - \boxed{48} = - 3$	$- \boxed{20} - 20 = - 40$
$- 18 + \boxed{18} = + 0$	$+ \boxed{41} - 20 = + 21$	$- 47 - \boxed{39} = - 86$
$+ \boxed{49} - 50 = - 1$	$- 17 - \boxed{30} = - 47$	$- \boxed{12} + 22 = + 10$
$+ \boxed{30} + 47 = + 77$	$+ 17 - \boxed{25} = - 8$	$- \boxed{21} - 15 = - 36$
$- 11 + \boxed{12} = + 1$	$+ \boxed{28} - 49 = - 21$	$- 40 - \boxed{50} = - 90$
$+ \boxed{11} - 13 = - 2$	$- 43 - \boxed{28} = - 71$	$- \boxed{12} + 39 = + 27$

Completa los recuadros vacíos:

$+ 16 - \square = - 10$	$- \square - 12 = - 58$	$- 49 + \square = - 30$
$+ \square + 21 = + 49$	$+ 24 - \square = - 10$	$- \square - 12 = - 38$
$- 25 + \square = + 6$	$+ \square - 19 = + 31$	$- 39 - \square = - 52$
$+ \square - 25 = + 10$	$- 44 - \square = - 60$	$- \square + 18 = - 6$
$+ 30 + \square = + 51$	$+ \square - 23 = + 2$	$- 37 - \square = - 70$
$- \square + 27 = + 13$	$+ 43 - \square = + 23$	$- \square + 49 = + 14$
$+ 38 - \square = + 21$	$- \square - 19 = - 48$	$- 43 + \square = - 33$
$+ \square + 20 = + 30$	$+ 41 - \square = + 19$	$- \square - 48 = - 79$
$- 10 + \square = + 5$	$+ \square - 31 = - 16$	$- 38 - \square = - 52$
$+ \square - 27 = + 20$	$- 41 - \square = - 66$	$- \square + 20 = - 21$
$+ \square + 32 = + 62$	$+ 38 - \square = - 2$	$- \square - 39 = - 76$
$- 25 + \square = + 22$	$+ \square - 49 = - 37$	$- 33 - \square = - 68$
$+ \square - 18 = + 3$	$- 24 - \square = - 47$	$- \square + 25 = - 18$

Completa los recuadros vacíos:

$+ 16 - \boxed{26} = - 10$	$- \boxed{46} - 12 = - 58$	$- 49 + \boxed{19} = - 30$
$+ \boxed{28} + 21 = + 49$	$+ 24 - \boxed{34} = - 10$	$- \boxed{26} - 12 = - 38$
$- 25 + \boxed{31} = + 6$	$+ \boxed{50} - 19 = + 31$	$- 39 - \boxed{13} = - 52$
$+ \boxed{35} - 25 = + 10$	$- 44 - \boxed{16} = - 60$	$- \boxed{24} + 18 = - 6$
$+ 30 + \boxed{21} = + 51$	$+ \boxed{25} - 23 = + 2$	$- 37 - \boxed{33} = - 70$
$- \boxed{14} + 27 = + 13$	$+ 43 - \boxed{20} = + 23$	$- \boxed{35} + 49 = + 14$
$+ 38 - \boxed{17} = + 21$	$- \boxed{29} - 19 = - 48$	$- 43 + \boxed{10} = - 33$
$+ \boxed{10} + 20 = + 30$	$+ 41 - \boxed{22} = + 19$	$- \boxed{31} - 48 = - 79$
$- 10 + \boxed{15} = + 5$	$+ \boxed{15} - 31 = - 16$	$- 38 - \boxed{14} = - 52$
$+ \boxed{47} - 27 = + 20$	$- 41 - \boxed{25} = - 66$	$- \boxed{41} + 20 = - 21$
$+ \boxed{30} + 32 = + 62$	$+ 38 - \boxed{40} = - 2$	$- \boxed{37} - 39 = - 76$
$- 25 + \boxed{47} = + 22$	$+ \boxed{12} - 49 = - 37$	$- 33 - \boxed{35} = - 68$
$+ \boxed{21} - 18 = + 3$	$- 24 - \boxed{23} = - 47$	$- \boxed{43} + 25 = - 18$

Completa los recuadros vacíos:

$+ 36 - \square = + 18$	$- \square - 24 = - 55$	$- 28 + \square = - 5$
$+ \square + 32 = + 48$	$+ 18 - \square = - 16$	$- \square - 42 = - 81$
$- 10 + \square = + 7$	$+ \square - 44 = + 3$	$- 25 - \square = - 74$
$+ \square - 37 = + 12$	$- 12 - \square = - 57$	$- \square + 38 = + 23$
$+ 24 + \square = + 49$	$+ \square - 29 = - 18$	$- 35 - \square = - 62$
$- \square + 21 = - 4$	$+ 34 - \square = - 12$	$- \square + 27 = - 5$
$+ 36 - \square = - 6$	$- \square - 22 = - 58$	$- 25 + \square = + 16$
$+ \square + 19 = + 33$	$+ 25 - \square = + 9$	$- \square - 46 = - 83$
$- 40 + \square = - 12$	$+ \square - 45 = - 23$	$- 41 - \square = - 71$
$+ \square - 18 = + 16$	$- 11 - \square = - 48$	$- \square + 41 = - 4$
$+ \square + 10 = + 33$	$+ 40 - \square = - 4$	$- \square - 44 = - 59$
$- 21 + \square = + 15$	$+ \square - 31 = - 4$	$- 22 - \square = - 50$
$+ \square - 23 = + 3$	$- 23 - \square = - 41$	$- \square + 40 = + 16$



Completa los recuadros vacíos:

$+ 36 - \boxed{18} = + 18$	$- \boxed{31} - 24 = - 55$	$- 28 + \boxed{23} = - 5$
$+ \boxed{16} + 32 = + 48$	$+ 18 - \boxed{34} = - 16$	$- \boxed{39} - 42 = - 81$
$- 10 + \boxed{17} = + 7$	$+ \boxed{47} - 44 = + 3$	$- 25 - \boxed{49} = - 74$
$+ \boxed{49} - 37 = + 12$	$- 12 - \boxed{45} = - 57$	$- \boxed{15} + 38 = + 23$
$+ 24 + \boxed{25} = + 49$	$+ \boxed{11} - 29 = - 18$	$- 35 - \boxed{27} = - 62$
$- \boxed{25} + 21 = - 4$	$+ 34 - \boxed{46} = - 12$	$- \boxed{32} + 27 = - 5$
$+ 36 - \boxed{42} = - 6$	$- \boxed{36} - 22 = - 58$	$- 25 + \boxed{41} = + 16$
$+ \boxed{14} + 19 = + 33$	$+ 25 - \boxed{16} = + 9$	$- \boxed{37} - 46 = - 83$
$- 40 + \boxed{28} = - 12$	$+ \boxed{22} - 45 = - 23$	$- 41 - \boxed{30} = - 71$
$+ \boxed{34} - 18 = + 16$	$- 11 - \boxed{37} = - 48$	$- \boxed{45} + 41 = - 4$
$+ \boxed{23} + 10 = + 33$	$+ 40 - \boxed{44} = - 4$	$- \boxed{15} - 44 = - 59$
$- 21 + \boxed{36} = + 15$	$+ \boxed{27} - 31 = - 4$	$- 22 - \boxed{28} = - 50$
$+ \boxed{26} - 23 = + 3$	$- 23 - \boxed{18} = - 41$	$- \boxed{24} + 40 = + 16$

Completa:

$$17 - 12 + 6 - 4 - 13 + \boxed{\phantom{00}} - 8 + 11 - 7 = -1$$

$$14 - 9 - 17 + 18 - \boxed{\phantom{00}} + 15 - 1 + 4 - 18 = -4$$

$$0 - 3 + 7 - 14 - 18 + 13 - 3 + \boxed{\phantom{00}} - 7 = -21$$

$$15 - 9 - \boxed{\phantom{00}} + 16 - 4 + 6 - 19 + 19 - 1 = 20$$

$$-12 - 15 + 19 - 19 - 16 + \boxed{\phantom{00}} - 4 + 16 - 6 = -33$$

$$-11 - 16 - 12 + 12 - \boxed{\phantom{00}} + 19 - 7 + 16 - 7 = -25$$

$$-17 - 9 + 7 - 1 - 18 + 18 - 9 + \boxed{\phantom{00}} - 15 = -30$$

$$11 - 3 - \boxed{\phantom{00}} + 11 - 18 + 13 - 13 + 7 - 5 = -3$$

$$6 - 3 + 6 - 5 - 18 + \boxed{\phantom{00}} - 7 + 14 - 11 = -11$$

$$-18 - 5 - 10 + 10 - \boxed{\phantom{00}} + 7 - 5 + 9 - 10 = -39$$

$$7 - 8 + 19 - 14 - 17 + 5 - 5 + \boxed{\phantom{00}} - 8 = -16$$

$$0 - 9 - \boxed{\phantom{00}} + 7 - 6 + 17 - 13 + 19 - 10 = -4$$

$$9 - 18 + 7 - 8 - 7 + \boxed{\phantom{00}} - 15 + 12 - 8 = -26$$

$$12 - 6 - 13 + 2 - \boxed{\phantom{00}} + 4 - 19 + 3 - 14 = -44$$

$$1 - 18 + 5 - 3 - 3 + 18 - 1 + \boxed{\phantom{00}} - 2 = 8$$

$$-16 - 9 - \boxed{\phantom{00}} + 6 - 11 + 9 - 14 + 14 - 12 = -50$$

$$-15 - 4 - 4 + 16 - \boxed{\phantom{00}} + 2 - 6 + 1 - 18 = -42$$

$$-10 - 4 + 18 - 16 - 1 + 15 - 13 + \boxed{\phantom{00}} - 19 = -17$$

$$18 - 1 - \boxed{\phantom{00}} + 19 - 3 + 10 - 9 + 10 - 12 = 31$$

Completa:

$$17 - 12 + 6 - 4 - 13 + \boxed{9} - 8 + 11 - 7 = -1$$

$$14 - 9 - 17 + 18 - \boxed{10} + 15 - 1 + 4 - 18 = -4$$

$$0 - 3 + 7 - 14 - 18 + 13 - 3 + \boxed{4} - 7 = -21$$

$$15 - 9 - \boxed{3} + 16 - 4 + 6 - 19 + 19 - 1 = 20$$

$$-12 - 15 + 19 - 19 - 16 + \boxed{4} - 4 + 16 - 6 = -33$$

$$-11 - 16 - 12 + 12 - \boxed{19} + 19 - 7 + 16 - 7 = -25$$

$$-17 - 9 + 7 - 1 - 18 + 18 - 9 + \boxed{14} - 15 = -30$$

$$11 - 3 - \boxed{6} + 11 - 18 + 13 - 13 + 7 - 5 = -3$$

$$6 - 3 + 6 - 5 - 18 + \boxed{7} - 7 + 14 - 11 = -11$$

$$-18 - 5 - 10 + 10 - \boxed{17} + 7 - 5 + 9 - 10 = -39$$

$$7 - 8 + 19 - 14 - 17 + 5 - 5 + \boxed{5} - 8 = -16$$

$$0 - 9 - \boxed{9} + 7 - 6 + 17 - 13 + 19 - 10 = -4$$

$$9 - 18 + 7 - 8 - 7 + \boxed{2} - 15 + 12 - 8 = -26$$

$$12 - 6 - 13 + 2 - \boxed{13} + 4 - 19 + 3 - 14 = -44$$

$$1 - 18 + 5 - 3 - 3 + 18 - 1 + \boxed{11} - 2 = 8$$

$$-16 - 9 - \boxed{17} + 6 - 11 + 9 - 14 + 14 - 12 = -50$$

$$-15 - 4 - 4 + 16 - \boxed{14} + 2 - 6 + 1 - 18 = -42$$

$$-10 - 4 + 18 - 16 - 1 + 15 - 13 + \boxed{13} - 19 = -17$$

$$18 - 1 - \boxed{1} + 19 - 3 + 10 - 9 + 10 - 12 = 31$$

Completa:

$$-9 - 14 + 13 - 11 - 6 + \boxed{\phantom{00}} - 2 + 15 - 13 = -19$$

$$-7 - 10 - 13 + 9 - \boxed{\phantom{00}} + 16 - 2 + 12 - 6 = -4$$

$$13 - 3 + 5 - 18 - 4 + 4 - 4 + \boxed{\phantom{00}} - 7 = -5$$

$$-3 - 6 - \boxed{\phantom{00}} + 18 - 6 + 17 - 3 + 14 - 11 = 7$$

$$15 - 12 + 10 - 9 - 2 + \boxed{\phantom{00}} - 13 + 5 - 8 = 3$$

$$16 - 2 - 2 + 3 - \boxed{\phantom{00}} + 5 - 6 + 9 - 15 = 5$$

$$4 - 4 + 3 - 15 - 2 + 10 - 10 + \boxed{\phantom{00}} - 18 = -14$$

$$4 - 17 - \boxed{\phantom{00}} + 14 - 9 + 15 - 5 + 16 - 14 = 3$$

$$12 - 5 + 13 - 19 - 13 + \boxed{\phantom{00}} - 13 + 8 - 1 = -9$$

$$-1 - 1 - 10 + 14 - \boxed{\phantom{00}} + 16 - 9 + 4 - 16 = -10$$

$$-11 - 9 + 13 - 5 - 15 + 3 - 1 + \boxed{\phantom{00}} - 15 = -29$$

$$-14 - 10 - \boxed{\phantom{00}} + 10 - 6 + 2 - 6 + 19 - 2 = -15$$

$$12 - 19 + 4 - 14 - 7 + \boxed{\phantom{00}} - 12 + 7 - 7 = -23$$

$$15 - 7 - 3 + 17 - \boxed{\phantom{00}} + 2 - 9 + 12 - 9 = 15$$

$$-18 - 11 + 4 - 5 - 1 + 14 - 8 + \boxed{\phantom{00}} - 5 = -20$$

$$-19 - 18 - \boxed{\phantom{00}} + 5 - 19 + 1 - 7 + 17 - 8 = -63$$

$$-14 - 18 - 9 + 17 - \boxed{\phantom{00}} + 14 - 12 + 4 - 3 = -24$$

$$-13 - 7 + 7 - 14 - 7 + 7 - 14 + \boxed{\phantom{00}} - 9 = -43$$

$$-11 - 2 - \boxed{\phantom{00}} + 18 - 1 + 19 - 8 + 4 - 15 = 0$$

Completa:

$$-9 - 14 + 13 - 11 - 6 + \boxed{8} - 2 + 15 - 13 = -19$$

$$-7 - 10 - 13 + 9 - \boxed{3} + 16 - 2 + 12 - 6 = -4$$

$$13 - 3 + 5 - 18 - 4 + 4 - 4 + \boxed{9} - 7 = -5$$

$$-3 - 6 - \boxed{13} + 18 - 6 + 17 - 3 + 14 - 11 = 7$$

$$15 - 12 + 10 - 9 - 2 + \boxed{17} - 13 + 5 - 8 = 3$$

$$16 - 2 - 2 + 3 - \boxed{3} + 5 - 6 + 9 - 15 = 5$$

$$4 - 4 + 3 - 15 - 2 + 10 - 10 + \boxed{18} - 18 = -14$$

$$4 - 17 - \boxed{1} + 14 - 9 + 15 - 5 + 16 - 14 = 3$$

$$12 - 5 + 13 - 19 - 13 + \boxed{9} - 13 + 8 - 1 = -9$$

$$-1 - 1 - 10 + 14 - \boxed{7} + 16 - 9 + 4 - 16 = -10$$

$$-11 - 9 + 13 - 5 - 15 + 3 - 1 + \boxed{11} - 15 = -29$$

$$-14 - 10 - \boxed{8} + 10 - 6 + 2 - 6 + 19 - 2 = -15$$

$$12 - 19 + 4 - 14 - 7 + \boxed{13} - 12 + 7 - 7 = -23$$

$$15 - 7 - 3 + 17 - \boxed{3} + 2 - 9 + 12 - 9 = 15$$

$$-18 - 11 + 4 - 5 - 1 + 14 - 8 + \boxed{10} - 5 = -20$$

$$-19 - 18 - \boxed{15} + 5 - 19 + 1 - 7 + 17 - 8 = -63$$

$$-14 - 18 - 9 + 17 - \boxed{3} + 14 - 12 + 4 - 3 = -24$$

$$-13 - 7 + 7 - 14 - 7 + 7 - 14 + \boxed{7} - 9 = -43$$

$$-11 - 2 - \boxed{4} + 18 - 1 + 19 - 8 + 4 - 15 = 0$$

Completa:

$$15 - 10 + 1 - 17 - 3 + \boxed{\phantom{00}} - 2 + 6 - 1 = 8$$

$$13 - 17 - 13 + 9 - \boxed{\phantom{00}} + 7 - 9 + 15 - 14 = -21$$

$$-2 - 18 + 14 - 5 - 11 + 13 - 5 + \boxed{\phantom{00}} - 13 = -24$$

$$19 - 17 - \boxed{\phantom{00}} + 15 - 18 + 12 - 17 + 6 - 13 = -26$$

$$12 - 1 + 18 - 2 - 14 + \boxed{\phantom{00}} - 18 + 4 - 9 = 8$$

$$-7 - 17 - 12 + 1 - \boxed{\phantom{00}} + 5 - 17 + 10 - 18 = -69$$

$$-4 - 19 + 12 - 8 - 17 + 2 - 19 + \boxed{\phantom{00}} - 10 = -48$$

$$5 - 9 - \boxed{\phantom{00}} + 19 - 9 + 7 - 1 + 3 - 2 = -3$$

$$-3 - 4 + 16 - 2 - 15 + \boxed{\phantom{00}} - 5 + 6 - 6 = 4$$

$$-15 - 10 - 2 + 17 - \boxed{\phantom{00}} + 14 - 2 + 3 - 1 = -6$$

$$-9 - 15 + 19 - 5 - 16 + 19 - 4 + \boxed{\phantom{00}} - 9 = -8$$

$$3 - 14 - \boxed{\phantom{00}} + 5 - 3 + 3 - 19 + 9 - 1 = -21$$

$$11 - 16 + 19 - 3 - 4 + \boxed{\phantom{00}} - 2 + 9 - 7 = 19$$

$$8 - 18 - 14 + 15 - \boxed{\phantom{00}} + 4 - 18 + 16 - 2 = -16$$

$$3 - 4 + 15 - 9 - 18 + 19 - 13 + \boxed{\phantom{00}} - 6 = -1$$

$$-15 - 15 - \boxed{\phantom{00}} + 5 - 15 + 1 - 10 + 13 - 6 = -58$$

$$-18 - 19 - 14 + 19 - \boxed{\phantom{00}} + 10 - 4 + 16 - 8 = -23$$

$$-18 - 1 + 17 - 1 - 18 + 12 - 19 + \boxed{\phantom{00}} - 3 = -17$$

$$-10 - 2 - \boxed{\phantom{00}} + 16 - 7 + 13 - 3 + 16 - 2 = 17$$

Completa:

$$15 - 10 + 1 - 17 - 3 + \boxed{19} - 2 + 6 - 1 = 8$$

$$13 - 17 - 13 + 9 - \boxed{12} + 7 - 9 + 15 - 14 = -21$$

$$-2 - 18 + 14 - 5 - 11 + 13 - 5 + \boxed{3} - 13 = -24$$

$$19 - 17 - \boxed{13} + 15 - 18 + 12 - 17 + 6 - 13 = -26$$

$$12 - 1 + 18 - 2 - 14 + \boxed{18} - 18 + 4 - 9 = 8$$

$$-7 - 17 - 12 + 1 - \boxed{14} + 5 - 17 + 10 - 18 = -69$$

$$-4 - 19 + 12 - 8 - 17 + 2 - 19 + \boxed{15} - 10 = -48$$

$$5 - 9 - \boxed{16} + 19 - 9 + 7 - 1 + 3 - 2 = -3$$

$$-3 - 4 + 16 - 2 - 15 + \boxed{17} - 5 + 6 - 6 = 4$$

$$-15 - 10 - 2 + 17 - \boxed{10} + 14 - 2 + 3 - 1 = -6$$

$$-9 - 15 + 19 - 5 - 16 + 19 - 4 + \boxed{12} - 9 = -8$$

$$3 - 14 - \boxed{4} + 5 - 3 + 3 - 19 + 9 - 1 = -21$$

$$11 - 16 + 19 - 3 - 4 + \boxed{12} - 2 + 9 - 7 = 19$$

$$8 - 18 - 14 + 15 - \boxed{7} + 4 - 18 + 16 - 2 = -16$$

$$3 - 4 + 15 - 9 - 18 + 19 - 13 + \boxed{12} - 6 = -1$$

$$-15 - 15 - \boxed{16} + 5 - 15 + 1 - 10 + 13 - 6 = -58$$

$$-18 - 19 - 14 + 19 - \boxed{5} + 10 - 4 + 16 - 8 = -23$$

$$-18 - 1 + 17 - 1 - 18 + 12 - 19 + \boxed{14} - 3 = -17$$

$$-10 - 2 - \boxed{4} + 16 - 7 + 13 - 3 + 16 - 2 = 17$$

Completa:

$$-19 - 12 + 5 - 8 - 5 + \square - 16 + 13 - 6 = -29$$

$$15 - 15 - 12 + 13 - \square + 15 - 9 + 1 - 3 = -14$$

$$15 - 8 + 11 - 11 - 14 + 3 - 2 + \square - 16 = -15$$

$$17 - 15 - \square + 14 - 3 + 3 - 5 + 11 - 3 = 10$$

$$6 - 2 + 5 - 3 - 7 + \square - 5 + 7 - 2 = 1$$

$$-1 - 6 - 11 + 1 - \square + 6 - 9 + 2 - 6 = -33$$

$$-2 - 18 + 8 - 19 - 5 + 15 - 6 + \square - 17 = -27$$

$$-1 - 2 - \square + 1 - 9 + 16 - 6 + 4 - 13 = -23$$

$$8 - 17 + 12 - 12 - 16 + \square - 7 + 16 - 7 = -4$$

$$5 - 5 - 3 + 6 - \square + 10 - 16 + 7 - 13 = -28$$

$$-2 - 1 + 11 - 17 - 18 + 19 - 1 + \square - 8 = -3$$

$$5 - 10 - \square + 7 - 19 + 17 - 13 + 14 - 1 = -12$$

$$15 - 12 + 15 - 15 - 15 + \square - 17 + 9 - 9 = -23$$

$$13 - 16 - 15 + 9 - \square + 1 - 7 + 10 - 5 = -15$$

$$-1 - 9 + 4 - 6 - 7 + 18 - 7 + \square - 4 = -11$$

$$-19 - 8 - \square + 19 - 12 + 13 - 15 + 2 - 1 = -33$$

$$4 - 5 - 7 + 12 - \square + 3 - 5 + 9 - 6 = -4$$

$$-14 - 18 + 16 - 5 - 19 + 13 - 3 + \square - 15 = -39$$

$$-5 - 1 - \square + 15 - 4 + 7 - 17 + 15 - 5 = -9$$



Completa:

$$-19 - 12 + 5 - 8 - 5 + \boxed{19} - 16 + 13 - 6 = -29$$

$$15 - 15 - 12 + 13 - \boxed{19} + 15 - 9 + 1 - 3 = -14$$

$$15 - 8 + 11 - 11 - 14 + 3 - 2 + \boxed{7} - 16 = -15$$

$$17 - 15 - \boxed{9} + 14 - 3 + 3 - 5 + 11 - 3 = 10$$

$$6 - 2 + 5 - 3 - 7 + \boxed{2} - 5 + 7 - 2 = 1$$

$$-1 - 6 - 11 + 1 - \boxed{9} + 6 - 9 + 2 - 6 = -33$$

$$-2 - 18 + 8 - 19 - 5 + 15 - 6 + \boxed{17} - 17 = -27$$

$$-1 - 2 - \boxed{13} + 1 - 9 + 16 - 6 + 4 - 13 = -23$$

$$8 - 17 + 12 - 12 - 16 + \boxed{19} - 7 + 16 - 7 = -4$$

$$5 - 5 - 3 + 6 - \boxed{19} + 10 - 16 + 7 - 13 = -28$$

$$-2 - 1 + 11 - 17 - 18 + 19 - 1 + \boxed{14} - 8 = -3$$

$$5 - 10 - \boxed{12} + 7 - 19 + 17 - 13 + 14 - 1 = -12$$

$$15 - 12 + 15 - 15 - 15 + \boxed{6} - 17 + 9 - 9 = -23$$

$$13 - 16 - 15 + 9 - \boxed{5} + 1 - 7 + 10 - 5 = -15$$

$$-1 - 9 + 4 - 6 - 7 + 18 - 7 + \boxed{1} - 4 = -11$$

$$-19 - 8 - \boxed{12} + 19 - 12 + 13 - 15 + 2 - 1 = -33$$

$$4 - 5 - 7 + 12 - \boxed{9} + 3 - 5 + 9 - 6 = -4$$

$$-14 - 18 + 16 - 5 - 19 + 13 - 3 + \boxed{6} - 15 = -39$$

$$-5 - 1 - \boxed{14} + 15 - 4 + 7 - 17 + 15 - 5 = -9$$

Completa:

$$-12 - 5 + 13 - 7 - 13 + \square - 15 + 1 - 13 = -39$$

$$-17 - 6 - 2 + 14 - \square + 15 - 15 + 7 - 11 = -18$$

$$-10 - 1 + 2 - 4 - 16 + 6 - 12 + \square - 13 = -34$$

$$-19 - 5 - \square + 3 - 6 + 4 - 9 + 16 - 3 = -26$$

$$-7 - 15 + 4 - 17 - 6 + \square - 3 + 18 - 16 = -38$$

$$13 - 6 - 10 + 14 - \square + 9 - 16 + 7 - 9 = -16$$

$$-16 - 17 + 11 - 3 - 17 + 1 - 5 + \square - 19 = -63$$

$$-13 - 1 - \square + 6 - 8 + 13 - 10 + 2 - 4 = -29$$

$$16 - 15 + 18 - 5 - 1 + \square - 7 + 8 - 1 = 17$$

$$-1 - 13 - 6 + 18 - \square + 18 - 12 + 8 - 7 = 1$$

$$-14 - 2 + 19 - 11 - 5 + 13 - 19 + \square - 2 = -5$$

$$12 - 14 - \square + 15 - 5 + 10 - 9 + 9 - 18 = -14$$

$$-7 - 6 + 16 - 10 - 2 + \square - 16 + 15 - 11 = -10$$

$$-7 - 19 - 2 + 19 - \square + 3 - 3 + 7 - 9 = -23$$

$$1 - 17 + 15 - 17 - 6 + 19 - 17 + \square - 17 = -25$$

$$13 - 19 - \square + 2 - 5 + 6 - 17 + 2 - 4 = -34$$

$$-17 - 10 - 12 + 12 - \square + 5 - 7 + 10 - 1 = -26$$

$$8 - 5 + 15 - 4 - 13 + 11 - 9 + \square - 5 = 9$$

$$-10 - 7 - \square + 16 - 19 + 3 - 5 + 15 - 5 = -20$$

Completa:

$$-12 - 5 + 13 - 7 - 13 + \boxed{12} - 15 + 1 - 13 = -39$$

$$-17 - 6 - 2 + 14 - \boxed{3} + 15 - 15 + 7 - 11 = -18$$

$$-10 - 1 + 2 - 4 - 16 + 6 - 12 + \boxed{14} - 13 = -34$$

$$-19 - 5 - \boxed{7} + 3 - 6 + 4 - 9 + 16 - 3 = -26$$

$$-7 - 15 + 4 - 17 - 6 + \boxed{4} - 3 + 18 - 16 = -38$$

$$13 - 6 - 10 + 14 - \boxed{18} + 9 - 16 + 7 - 9 = -16$$

$$-16 - 17 + 11 - 3 - 17 + 1 - 5 + \boxed{2} - 19 = -63$$

$$-13 - 1 - \boxed{14} + 6 - 8 + 13 - 10 + 2 - 4 = -29$$

$$16 - 15 + 18 - 5 - 1 + \boxed{4} - 7 + 8 - 1 = 17$$

$$-1 - 13 - 6 + 18 - \boxed{4} + 18 - 12 + 8 - 7 = 1$$

$$-14 - 2 + 19 - 11 - 5 + 13 - 19 + \boxed{16} - 2 = -5$$

$$12 - 14 - \boxed{14} + 15 - 5 + 10 - 9 + 9 - 18 = -14$$

$$-7 - 6 + 16 - 10 - 2 + \boxed{11} - 16 + 15 - 11 = -10$$

$$-7 - 19 - 2 + 19 - \boxed{12} + 3 - 3 + 7 - 9 = -23$$

$$1 - 17 + 15 - 17 - 6 + 19 - 17 + \boxed{14} - 17 = -25$$

$$13 - 19 - \boxed{12} + 2 - 5 + 6 - 17 + 2 - 4 = -34$$

$$-17 - 10 - 12 + 12 - \boxed{6} + 5 - 7 + 10 - 1 = -26$$

$$8 - 5 + 15 - 4 - 13 + 11 - 9 + \boxed{11} - 5 = 9$$

$$-10 - 7 - \boxed{8} + 16 - 19 + 3 - 5 + 15 - 5 = -20$$

Completa los recuadros vacíos

<b>a</b>	11	-3	-11	19	-16	2	6	-23
<b>b</b>	-11	14	-21	-14	1	4	20	-7
<b>a · b</b>								

<b>a</b>	-5	400	810	143	-200	-504	580	-48
<b>b</b>	5	-25	30	-13	-20	-24	-20	6
<b>a : b</b>								

<b>a</b>	-21	30	10	11	-26	-26	11	9
<b>b</b>	24	-7	14	-9	21	-24	1	-32
<b>a · b</b>								

<b>a</b>	80	-234	552	483	160	0	-672	-588
<b>b</b>	4	18	-24	-21	10	0	-24	28
<b>a : b</b>								

<b>a</b>	-32	11	9	-5	28	5	-33	-9
<b>b</b>	-21	-28	-33	3	22	-23	27	20
<b>a · b</b>								

Completa los recuadros vacíos

<b>a</b>	11	-3	-11	19	-16	2	6	-23
<b>b</b>	-11	14	-21	-14	1	4	20	-7
<b>a · b</b>	<b>-121</b>	<b>-42</b>	<b>231</b>	<b>-266</b>	<b>-16</b>	<b>8</b>	<b>120</b>	<b>161</b>

<b>a</b>	-5	400	810	143	-200	-504	580	-48
<b>b</b>	5	-25	30	-13	-20	-24	-20	6
<b>a : b</b>	<b>-1</b>	<b>-16</b>	<b>27</b>	<b>-11</b>	<b>10</b>	<b>21</b>	<b>-29</b>	<b>-8</b>

<b>a</b>	-21	30	10	11	-26	-26	11	9
<b>b</b>	24	-7	14	-9	21	-24	1	-32
<b>a · b</b>	<b>-504</b>	<b>-210</b>	<b>140</b>	<b>-99</b>	<b>-546</b>	<b>624</b>	<b>11</b>	<b>-288</b>

<b>a</b>	80	-234	552	483	160	0	-672	-588
<b>b</b>	4	18	-24	-21	10	0	-24	28
<b>a : b</b>	<b>20</b>	<b>-13</b>	<b>-23</b>	<b>-23</b>	<b>16</b>	<b>-21</b>	<b>28</b>	<b>-21</b>

<b>a</b>	-32	11	9	-5	28	5	-33	-9
<b>b</b>	-21	-28	-33	3	22	-23	27	20
<b>a · b</b>	<b>672</b>	<b>-308</b>	<b>-297</b>	<b>-15</b>	<b>616</b>	<b>-115</b>	<b>-891</b>	<b>-180</b>

Completa los recuadros vacíos

<b>a</b>	-21	-18	-1	-22	-18	17	-6	17
<b>b</b>	18	-16	6	3	12	7	14	19
<b>a · b</b>								

<b>a</b>	56	480	299	-69	700	-34	392	-63
<b>b</b>	-7	24	23	3	28	-17	14	3
<b>a : b</b>								

<b>a</b>	-12	-2	24	-33	-22	-21	2	26
<b>b</b>	-10	-29	-4	-11	16	-31	4	-13
<b>a · b</b>								

<b>a</b>	-216	468	-140	-16	-12	-35	-442	36
<b>b</b>	-9	26	-20	-2	-2	-7	17	-2
<b>a : b</b>								

<b>a</b>	-29	12	18	-10	-6	24	-14	-25
<b>b</b>	-13	-32	-24	24	-4	-12	-23	25
<b>a · b</b>								

Completa los recuadros vacíos

<b>a</b>	-21	-18	-1	-22	-18	17	-6	17
<b>b</b>	18	-16	6	3	12	7	14	19
<b>a · b</b>	<b>-378</b>	<b>288</b>	<b>-6</b>	<b>-66</b>	<b>-216</b>	<b>119</b>	<b>-84</b>	<b>323</b>

<b>a</b>	56	480	299	-69	700	-34	392	-63
<b>b</b>	-7	24	23	3	28	-17	14	3
<b>a : b</b>	<b>-8</b>	<b>20</b>	<b>13</b>	<b>-23</b>	<b>25</b>	<b>2</b>	<b>28</b>	<b>-21</b>

<b>a</b>	-12	-2	24	-33	-22	-21	2	26
<b>b</b>	-10	-29	-4	-11	16	-31	4	-13
<b>a · b</b>	<b>120</b>	<b>58</b>	<b>-96</b>	<b>363</b>	<b>-352</b>	<b>651</b>	<b>8</b>	<b>-338</b>

<b>a</b>	-216	468	-140	-16	-12	-35	-442	36
<b>b</b>	-9	26	-20	-2	-2	-7	17	-2
<b>a : b</b>	<b>24</b>	<b>18</b>	<b>7</b>	<b>8</b>	<b>6</b>	<b>5</b>	<b>-26</b>	<b>-18</b>

<b>a</b>	-29	12	18	-10	-6	24	-14	-25
<b>b</b>	-13	-32	-24	24	-4	-12	-23	25
<b>a · b</b>	<b>377</b>	<b>-384</b>	<b>-432</b>	<b>-240</b>	<b>24</b>	<b>-288</b>	<b>322</b>	<b>-625</b>

Completa los recuadros vacíos

<b>a</b>	-2	12	11	-17	-11	-14	-11	-17
<b>b</b>	-5	8	-4	20	-12	18	-19	19
<b>a · b</b>								

<b>a</b>	48	650	-312	-572	-80	-551	-60	-90
<b>b</b>	6	25	-24	-22	-5	29	10	30
<b>a : b</b>								

<b>a</b>	29	13	6	7	-18	13	3	19
<b>b</b>	-28	8	31	14	4	14	8	-16
<b>a · b</b>								

<b>a</b>	-315	-189	19	180	224	198	494	-58
<b>b</b>	15	27	1	15	-8	9	-19	-29
<b>a : b</b>								

<b>a</b>	-27	-5	-24	-2	32	23	12	9
<b>b</b>	28	20	32	27	24	-7	-29	-10
<b>a · b</b>								



Completa los recuadros vacíos

<b>a</b>	-2	12	11	-17	-11	-14	-11	-17
<b>b</b>	-5	8	-4	20	-12	18	-19	19
<b>a · b</b>	<b>10</b>	<b>96</b>	<b>-44</b>	<b>-340</b>	<b>132</b>	<b>-252</b>	<b>209</b>	<b>-323</b>

<b>a</b>	48	650	-312	-572	-80	-551	-60	-90
<b>b</b>	6	25	-24	-22	-5	29	10	30
<b>a : b</b>	<b>8</b>	<b>26</b>	<b>13</b>	<b>26</b>	<b>16</b>	<b>-19</b>	<b>-6</b>	<b>-3</b>

<b>a</b>	29	13	6	7	-18	13	3	19
<b>b</b>	-28	8	31	14	4	14	8	-16
<b>a · b</b>	<b>-812</b>	<b>104</b>	<b>186</b>	<b>98</b>	<b>-72</b>	<b>182</b>	<b>24</b>	<b>-304</b>

<b>a</b>	-315	-189	19	180	224	198	494	-58
<b>b</b>	15	27	1	15	-8	9	-19	-29
<b>a : b</b>	<b>-21</b>	<b>-7</b>	<b>19</b>	<b>12</b>	<b>-28</b>	<b>22</b>	<b>-26</b>	<b>2</b>

<b>a</b>	-27	-5	-24	-2	32	23	12	9
<b>b</b>	28	20	32	27	24	-7	-29	-10
<b>a · b</b>	<b>-756</b>	<b>-100</b>	<b>-768</b>	<b>-54</b>	<b>768</b>	<b>-161</b>	<b>-348</b>	<b>-90</b>

Completa los recuadros vacíos

<b>a</b>	22	-15	14	8	-17	-23	-13	-19
<b>b</b>	-6	-21	-11	9	-11	-17	4	-16
<b>a · b</b>								

<b>a</b>	153	-840	-108	38	391	-52	720	-36
<b>b</b>	-9	28	27	-19	23	-2	30	3
<b>a : b</b>								

<b>a</b>	4	-7	23	1	-4	4	13	-28
<b>b</b>	-18	0	-33	23	17	-8	26	14
<b>a · b</b>								

<b>a</b>	-35	-361	-22	136	-25	-18	390	180
<b>b</b>	-7	-19	-11	-17	-25	-18	-30	-15
<b>a : b</b>								

<b>a</b>	-2	9	8	-7	31	12	-16	33
<b>b</b>	25	-31	27	-23	-27	-11	21	9
<b>a · b</b>								

Completa los recuadros vacíos

<b>a</b>	22	-15	14	8	-17	-23	-13	-19
<b>b</b>	-6	-21	-11	9	-11	-17	4	-16
<b>a · b</b>	<b>-132</b>	<b>315</b>	<b>-154</b>	<b>72</b>	<b>187</b>	<b>391</b>	<b>-52</b>	<b>304</b>

<b>a</b>	153	-840	-108	38	391	-52	720	-36
<b>b</b>	-9	28	27	-19	23	-2	30	3
<b>a : b</b>	<b>-17</b>	<b>-30</b>	<b>-4</b>	<b>-2</b>	<b>17</b>	<b>26</b>	<b>24</b>	<b>-12</b>

<b>a</b>	4	-7	23	1	-4	4	13	-28
<b>b</b>	-18	0	-33	23	17	-8	26	14
<b>a · b</b>	<b>-72</b>	<b>0</b>	<b>-759</b>	<b>23</b>	<b>-68</b>	<b>-32</b>	<b>338</b>	<b>-392</b>

<b>a</b>	-35	-361	-22	136	-25	-18	390	180
<b>b</b>	-7	-19	-11	-17	-25	-18	-30	-15
<b>a : b</b>	<b>5</b>	<b>19</b>	<b>2</b>	<b>-8</b>	<b>1</b>	<b>1</b>	<b>-13</b>	<b>-12</b>

<b>a</b>	-2	9	8	-7	31	12	-16	33
<b>b</b>	25	-31	27	-23	-27	-11	21	9
<b>a · b</b>	<b>-50</b>	<b>-279</b>	<b>216</b>	<b>161</b>	<b>-837</b>	<b>-132</b>	<b>-336</b>	<b>297</b>

Completa los recuadros vacíos

<b>a</b>	5	4	20	16	1	-13	7	17
<b>b</b>	-21	-7	-6	5	12	9	7	17
<b>a · b</b>								

<b>a</b>	-12	525	-405	-630	-308	625	-384	-88
<b>b</b>	2	-21	27	21	-11	25	-24	-22
<b>a : b</b>								

<b>a</b>	19	-17	22	16	15	29	-20	-2
<b>b</b>	-16	11	1	-8	-30	30	18	-14
<b>a · b</b>								

<b>a</b>	-130	510	169	-368	273	48	-285	-34
<b>b</b>	26	30	13	-23	-13	6	19	17
<b>a : b</b>								

<b>a</b>	30	-15	6	6	-4	-1	-30	-6
<b>b</b>	-11	20	-33	-6	-27	7	31	10
<b>a · b</b>								

Completa los recuadros vacíos

<b>a</b>	5	4	20	16	1	-13	7	17
<b>b</b>	-21	-7	-6	5	12	9	7	17
<b>a · b</b>	<b>-105</b>	<b>-28</b>	<b>-120</b>	<b>80</b>	<b>12</b>	<b>-117</b>	<b>49</b>	<b>289</b>

<b>a</b>	-12	525	-405	-630	-308	625	-384	-88
<b>b</b>	2	-21	27	21	-11	25	-24	-22
<b>a : b</b>	<b>-6</b>	<b>-25</b>	<b>-15</b>	<b>-30</b>	<b>28</b>	<b>25</b>	<b>16</b>	<b>4</b>

<b>a</b>	19	-17	22	16	15	29	-20	-2
<b>b</b>	-16	11	1	-8	-30	30	18	-14
<b>a · b</b>	<b>-304</b>	<b>-187</b>	<b>22</b>	<b>-128</b>	<b>-450</b>	<b>870</b>	<b>-360</b>	<b>28</b>

<b>a</b>	-130	510	169	-368	273	48	-285	-34
<b>b</b>	26	30	13	-23	-13	6	19	17
<b>a : b</b>	<b>-5</b>	<b>17</b>	<b>13</b>	<b>16</b>	<b>-21</b>	<b>8</b>	<b>-15</b>	<b>-2</b>

<b>a</b>	30	-15	6	6	-4	-1	-30	-6
<b>b</b>	-11	20	-33	-6	-27	7	31	10
<b>a · b</b>	<b>-330</b>	<b>-300</b>	<b>-198</b>	<b>-36</b>	<b>108</b>	<b>-7</b>	<b>-930</b>	<b>-60</b>

Calcula:

$$(-6)^7 =$$

$$(-10)^1 =$$

$$(-7)^5 =$$

$$(7)^6 =$$

$$(-0)^6 =$$

$$(7)^9 =$$

$$(-7)^2 =$$

$$(3)^1 =$$

$$(4)^0 =$$

$$(4)^3 =$$

$$(8)^8 =$$

$$(7)^3 =$$

$$(6)^1 =$$

$$(-3)^1 =$$

$$(-9)^7 =$$

$$(-6)^2 =$$

$$(6)^6 =$$

$$(0)^7 =$$

$$(2)^2 =$$

$$(-7)^8 =$$

$$(-3)^4 =$$

$$(9)^1 =$$

$$(-2)^9 =$$

$$(-9)^0 =$$

$$(3)^5 =$$

$$(-8)^7 =$$

$$(4)^0 =$$

$$(-10)^8 =$$

$$(10)^1 =$$

$$(-5)^3 =$$

$$(2)^1 =$$

$$(-3)^0 =$$

Calcula:

$$(-6)^7 = -279936$$

$$(-10)^1 = -10$$

$$(-7)^5 = -16807$$

$$(7)^6 = 117649$$

$$(-0)^6 = 0$$

$$(7)^9 = 40353607$$

$$(-7)^2 = 49$$

$$(3)^1 = 3$$

$$(4)^0 = 1$$

$$(4)^3 = 64$$

$$(8)^8 = 16777216$$

$$(7)^3 = 343$$

$$(6)^1 = 6$$

$$(-3)^1 = -3$$

$$(-9)^7 = -4782969$$

$$(-6)^2 = 36$$

$$(6)^6 = 46656$$

$$(0)^7 = 0$$

$$(2)^2 = 4$$

$$(-7)^8 = 5764801$$

$$(-3)^4 = 81$$

$$(9)^1 = 9$$

$$(-2)^9 = -512$$

$$(-9)^0 = 1$$

$$(3)^5 = 243$$

$$(-8)^7 = -2097152$$

$$(4)^0 = 1$$

$$(-10)^8 = 100000000$$

$$(10)^1 = 10$$

$$(-5)^3 = -125$$

$$(2)^1 = 2$$

$$(-3)^0 = 1$$

Calcula:

$$( + 4 ) ^ 1 =$$

$$( - 10 ) ^ 3 =$$

$$( - 2 ) ^ 3 =$$

$$( - 7 ) ^ 6 =$$

$$( - 7 ) ^ 1 =$$

$$( + 10 ) ^ 7 =$$

$$( - 9 ) ^ 5 =$$

$$( - 10 ) ^ 3 =$$

$$( + 1 ) ^ 0 =$$

$$( + 3 ) ^ 8 =$$

$$( - 6 ) ^ 1 =$$

$$( + 4 ) ^ 5 =$$

$$( - 8 ) ^ 5 =$$

$$( + 9 ) ^ 8 =$$

$$( + 7 ) ^ 1 =$$

$$( - 1 ) ^ 1 =$$

$$( - 2 ) ^ 0 =$$

$$( - 6 ) ^ 6 =$$

$$( - 4 ) ^ 0 =$$

$$( - 10 ) ^ 8 =$$

$$( + 9 ) ^ 4 =$$

$$( + 0 ) ^ 5 =$$

$$( + 5 ) ^ 1 =$$

$$( + 5 ) ^ 3 =$$

$$( - 7 ) ^ 6 =$$

$$( + 5 ) ^ 6 =$$

$$( + 0 ) ^ 7 =$$

$$( + 0 ) ^ 7 =$$

$$( + 10 ) ^ 8 =$$

$$( - 2 ) ^ 9 =$$

$$( - 10 ) ^ 9 =$$

$$( + 3 ) ^ 1 =$$



Calcula:

$$( + 4 ) ^ 1 = 4$$

$$( - 10 ) ^ 3 = -1000$$

$$( - 2 ) ^ 3 = -8$$

$$( - 7 ) ^ 6 = 117649$$

$$( - 7 ) ^ 1 = -7$$

$$( + 10 ) ^ 7 = 10000000$$

$$( - 9 ) ^ 5 = -59049$$

$$( - 10 ) ^ 3 = -1000$$

$$( + 1 ) ^ 0 = 1$$

$$( + 3 ) ^ 8 = 6561$$

$$( - 6 ) ^ 1 = -6$$

$$( + 4 ) ^ 5 = 1024$$

$$( - 8 ) ^ 5 = -32768$$

$$( + 9 ) ^ 8 = 43046721$$

$$( + 7 ) ^ 1 = 7$$

$$( - 1 ) ^ 1 = -1$$

$$( - 2 ) ^ 0 = 1$$

$$( - 6 ) ^ 6 = 46656$$

$$( - 4 ) ^ 0 = 1$$

$$( - 10 ) ^ 8 = 100000000$$

$$( + 9 ) ^ 4 = 6561$$

$$( + 0 ) ^ 5 = 0$$

$$( + 5 ) ^ 1 = 5$$

$$( + 5 ) ^ 3 = 125$$

$$( - 7 ) ^ 6 = 117649$$

$$( + 5 ) ^ 6 = 15625$$

$$( + 0 ) ^ 7 = 0$$

$$( + 0 ) ^ 7 = 0$$

$$( + 10 ) ^ 8 = 100000000$$

$$( - 2 ) ^ 9 = -512$$

$$( - 10 ) ^ 9 = -1000000000$$

$$( + 3 ) ^ 1 = 3$$

Calcula:

$$(-7)^6 =$$

$$(+7)^0 =$$

$$(-4)^3 =$$

$$(+2)^7 =$$

$$(-7)^1 =$$

$$(+8)^6 =$$

$$(-9)^0 =$$

$$(+5)^6 =$$

$$(-1)^7 =$$

$$(+8)^1 =$$

$$(+8)^1 =$$

$$(+10)^8 =$$

$$(-1)^2 =$$

$$(+3)^4 =$$

$$(+10)^8 =$$

$$(+8)^1 =$$

$$(-7)^7 =$$

$$(-3)^9 =$$

$$(+5)^7 =$$

$$(+5)^0 =$$

$$(+9)^1 =$$

$$(-6)^1 =$$

$$(+6)^5 =$$

$$(-5)^0 =$$

$$(-1)^1 =$$

$$(+6)^2 =$$

$$(+4)^2 =$$

$$(-10)^7 =$$

$$(-4)^3 =$$

$$(+3)^9 =$$

$$(+3)^4 =$$

$$(-4)^8 =$$

Calcula:

$$(-7)^6 = 117649$$

$$(7)^0 = 1$$

$$(-4)^3 = -64$$

$$(2)^7 = 128$$

$$(-7)^1 = -7$$

$$(8)^6 = 262144$$

$$(-9)^0 = 1$$

$$(5)^6 = 15625$$

$$(-1)^7 = -1$$

$$(8)^1 = 8$$

$$(8)^1 = 8$$

$$(10)^8 = 100000000$$

$$(-1)^2 = 1$$

$$(3)^4 = 81$$

$$(10)^8 = 100000000$$

$$(8)^1 = 8$$

$$(-7)^7 = -823543$$

$$(-3)^9 = -19683$$

$$(5)^7 = 78125$$

$$(5)^0 = 1$$

$$(9)^1 = 9$$

$$(-6)^1 = -6$$

$$(6)^5 = 7776$$

$$(-5)^0 = 1$$

$$(-1)^1 = -1$$

$$(6)^2 = 36$$

$$(4)^2 = 16$$

$$(-10)^7 = -10000000$$

$$(-4)^3 = -64$$

$$(3)^9 = 19683$$

$$(3)^4 = 81$$

$$(-4)^8 = 65536$$

Calcula:

$$(+ 1)^9 =$$

$$(- 6)^6 =$$

$$(- 2)^8 =$$

$$(- 3)^7 =$$

$$(- 5)^2 =$$

$$(- 2)^3 =$$

$$(+ 1)^5 =$$

$$(- 9)^2 =$$

$$(- 1)^5 =$$

$$(+ 6)^5 =$$

$$(- 10)^2 =$$

$$(+ 10)^5 =$$

$$(- 8)^6 =$$

$$(- 3)^5 =$$

$$(+ 9)^6 =$$

$$(+ 8)^1 =$$

$$(+ 5)^0 =$$

$$(- 8)^1 =$$

$$(- 8)^7 =$$

$$(+ 3)^7 =$$

$$(- 1)^7 =$$

$$(+ 5)^4 =$$

$$(+ 10)^8 =$$

$$(- 8)^8 =$$

$$(+ 0)^5 =$$

$$(- 1)^6 =$$

$$(- 2)^5 =$$

$$(+ 0)^3 =$$

$$(- 3)^8 =$$

$$(+ 1)^3 =$$

$$(+ 1)^2 =$$

$$(- 6)^0 =$$

Calcula:

$$( + 1 ) ^ 9 = 1$$

$$( - 6 ) ^ 6 = 46656$$

$$( - 2 ) ^ 8 = 256$$

$$( - 3 ) ^ 7 = -2187$$

$$( - 5 ) ^ 2 = 25$$

$$( - 2 ) ^ 3 = -8$$

$$( + 1 ) ^ 5 = 1$$

$$( - 9 ) ^ 2 = 81$$

$$( - 1 ) ^ 5 = -1$$

$$( + 6 ) ^ 5 = 7776$$

$$( - 10 ) ^ 2 = 100$$

$$( + 10 ) ^ 5 = 100000$$

$$( - 8 ) ^ 6 = 262144$$

$$( - 3 ) ^ 5 = -243$$

$$( + 9 ) ^ 6 = 531441$$

$$( + 8 ) ^ 1 = 8$$

$$( + 5 ) ^ 0 = 1$$

$$( - 8 ) ^ 1 = -8$$

$$( - 8 ) ^ 7 = -2097152$$

$$( + 3 ) ^ 7 = 2187$$

$$( - 1 ) ^ 7 = -1$$

$$( + 5 ) ^ 4 = 625$$

$$( + 10 ) ^ 8 = 100000000$$

$$( - 8 ) ^ 8 = 16777216$$

$$( + 0 ) ^ 5 = 0$$

$$( - 1 ) ^ 6 = 1$$

$$( - 2 ) ^ 5 = -32$$

$$( + 0 ) ^ 3 = 0$$

$$( - 3 ) ^ 8 = 6561$$

$$( + 1 ) ^ 3 = 1$$

$$( + 1 ) ^ 2 = 1$$

$$( - 6 ) ^ 0 = 1$$

Calcula:

$$(-2)^0 =$$

$$(-7)^6 =$$

$$(-5)^5 =$$

$$(5)^6 =$$

$$(-6)^1 =$$

$$(-9)^4 =$$

$$(3)^7 =$$

$$(8)^3 =$$

$$(2)^2 =$$

$$(-1)^9 =$$

$$(-0)^3 =$$

$$(-3)^0 =$$

$$(1)^2 =$$

$$(10)^4 =$$

$$(9)^9 =$$

$$(-8)^9 =$$

$$(-2)^3 =$$

$$(-4)^1 =$$

$$(-7)^3 =$$

$$(1)^9 =$$

$$(8)^3 =$$

$$(-7)^9 =$$

$$(-3)^5 =$$

$$(8)^9 =$$

$$(2)^4 =$$

$$(-5)^4 =$$

$$(-2)^9 =$$

$$(-8)^6 =$$

$$(-8)^1 =$$

$$(10)^1 =$$

$$(3)^3 =$$

$$(-2)^1 =$$

Calcula:

$$(-2)^0 = 1$$

$$(-7)^6 = 117649$$

$$(-5)^5 = -3125$$

$$(5)^6 = 15625$$

$$(-6)^1 = -6$$

$$(-9)^4 = 6561$$

$$(3)^7 = 2187$$

$$(8)^3 = 512$$

$$(2)^2 = 4$$

$$(-1)^9 = -1$$

$$(-0)^3 = 0$$

$$(-3)^0 = 1$$

$$(1)^2 = 1$$

$$(10)^4 = 10000$$

$$(9)^9 = 387420489$$

$$(-8)^9 = -134217728$$

$$(-2)^3 = -8$$

$$(-4)^1 = -4$$

$$(-7)^3 = -343$$

$$(1)^9 = 1$$

$$(8)^3 = 512$$

$$(-7)^9 = -40353607$$

$$(-3)^5 = -243$$

$$(8)^9 = 134217728$$

$$(2)^4 = 16$$

$$(-5)^4 = 625$$

$$(-2)^9 = -512$$

$$(-8)^6 = 262144$$

$$(-8)^1 = -8$$

$$(10)^1 = 10$$

$$(3)^3 = 27$$

$$(-2)^1 = -2$$

Calcula:

$$-4 \cdot (1 - 7) + 6 \cdot (5 - 7) =$$

$$-5 \cdot [1 - (7 - 6)] + 5 \cdot 7 =$$

$$-3 \cdot [(4 - 2) + (8 - 5) + 6] =$$

$$7 \cdot (14 - 4) - [(9 + 14) - 12] =$$

$$-5 \cdot (15 - 4) + 3 \cdot (9 - 3) =$$

$$-5 \cdot [15 - (4 - 3)] + 9 \cdot 3 =$$

$$-2 \cdot [(10 - 6) + (7 - 1) + 8] =$$

$$8 \cdot (11 - 3) - [(1 + 6) - 8] =$$

$$-7 \cdot (5 - 9) + 8 \cdot (5 - 12) =$$

$$-9 \cdot [5 - (9 - 8)] + 5 \cdot 12 =$$

$$-8 \cdot [(2 - 2) + (4 - 8) + 1] =$$

$$1 \cdot (10 - 6) - [(5 + 13) - 8] =$$

$$-6 \cdot (15 - 8) + 5 \cdot (7 - 11) =$$

$$-7 \cdot [15 - (8 - 5)] + 7 \cdot 11 =$$

$$-1 \cdot [(14 - 7) + (4 - 10) + 2] =$$

$$7 \cdot (1 - 8) - [(5 + 9) - 10] =$$

$$-9 \cdot (7 - 5) + 4 \cdot (7 - 15) =$$

$$-5 \cdot [(8 - 9) + (6 - 9) + 5] =$$

$$9 \cdot (15 - 3) - [(6 + 4) - 11] =$$

$$-3 \cdot (1 - 4) + 8 \cdot (1 - 15) =$$

$$-4 \cdot (9 - 6) + 1 \cdot (5 - 5) =$$



Calcula:

$$-4 \cdot (1 - 7) + 6 \cdot (5 - 7) = \quad \mathbf{12}$$

$$-5 \cdot [1 - (7 - 6)] + 5 \cdot 7 = \quad \mathbf{45}$$

$$-3 \cdot [(4 - 2) + (8 - 5) + 6] = \quad \mathbf{-33}$$

$$7 \cdot (14 - 4) - [(9 + 14) - 12] = \quad \mathbf{59}$$

$$-5 \cdot (15 - 4) + 3 \cdot (9 - 3) = \quad \mathbf{-37}$$

$$-5 \cdot [15 - (4 - 3)] + 9 \cdot 3 = \quad \mathbf{25}$$

$$-2 \cdot [(10 - 6) + (7 - 1) + 8] = \quad \mathbf{-36}$$

$$8 \cdot (11 - 3) - [(1 + 6) - 8] = \quad \mathbf{65}$$

$$-7 \cdot (5 - 9) + 8 \cdot (5 - 12) = \quad \mathbf{-28}$$

$$-9 \cdot [5 - (9 - 8)] + 5 \cdot 12 = \quad \mathbf{-33}$$

$$-8 \cdot [(2 - 2) + (4 - 8) + 1] = \quad \mathbf{24}$$

$$1 \cdot (10 - 6) - [(5 + 13) - 8] = \quad \mathbf{-6}$$

$$-6 \cdot (15 - 8) + 5 \cdot (7 - 11) = \quad \mathbf{-62}$$

$$-7 \cdot [15 - (8 - 5)] + 7 \cdot 11 = \quad \mathbf{-31}$$

$$-1 \cdot [(14 - 7) + (4 - 10) + 2] = \quad \mathbf{-3}$$

$$7 \cdot (1 - 8) - [(5 + 9) - 10] = \quad \mathbf{-53}$$

$$-9 \cdot (7 - 5) + 4 \cdot (7 - 15) = \quad \mathbf{-50}$$

$$-5 \cdot [(8 - 9) + (6 - 9) + 5] = \quad \mathbf{20}$$

$$9 \cdot (15 - 3) - [(6 + 4) - 11] = \quad \mathbf{-225}$$

$$-3 \cdot (1 - 4) + 8 \cdot (1 - 15) = \quad \mathbf{-3}$$

$$-4 \cdot (9 - 6) + 1 \cdot (5 - 5) = \quad \mathbf{-12}$$

Calcula:

$$-4 \cdot (12 - 4) + 8 \cdot (2 - 11) =$$

$$-9 \cdot [12 - (4 - 8)] + 2 \cdot 11 =$$

$$-9 \cdot [(13 - 9) + (3 - 10) + 14] =$$

$$1 \cdot (5 - 5) - [(2 + 10) - 14] =$$

$$-7 \cdot (2 - 1) + 6 \cdot (2 - 11) =$$

$$-2 \cdot [2 - (1 - 6)] + 2 \cdot 11 =$$

$$-7 \cdot [(3 - 3) + (7 - 14) + 2] =$$

$$6 \cdot (12 - 8) - [(2 + 11) - 6] =$$

$$-3 \cdot (13 - 8) + 2 \cdot (12 - 5) =$$

$$-7 \cdot [13 - (8 - 2)] + 12 \cdot 5 =$$

$$-2 \cdot [(3 - 2) + (8 - 8) + 15] =$$

$$7 \cdot (13 - 1) - [(4 + 8) - 8] =$$

$$-6 \cdot (15 - 7) + 2 \cdot (7 - 4) =$$

$$-3 \cdot [15 - (7 - 2)] + 7 \cdot 4 =$$

$$-9 \cdot [(2 - 3) + (1 - 12) + 13] =$$

$$3 \cdot (8 - 5) - [(8 + 15) - 1] =$$

$$-1 \cdot (14 - 2) + 8 \cdot (11 - 3) =$$

$$-9 \cdot [(11 - 4) + (1 - 7) + 12] =$$

$$4 \cdot (2 - 5) - [(4 + 11) - 2] =$$

$$-1 \cdot (15 - 8) + 3 \cdot (11 - 13) =$$

$$-1 \cdot (1 - 2) + 3 \cdot (14 - 1) =$$

Calcula:

$$-4 \cdot (12 - 4) + 8 \cdot (2 - 11) = \quad \mathbf{-104}$$

$$-9 \cdot [12 - (4 - 8)] + 2 \cdot 11 = \quad \mathbf{-48}$$

$$-9 \cdot [(13 - 9) + (3 - 10) + 14] = \quad \mathbf{-99}$$

$$1 \cdot (5 - 5) - [(2 + 10) - 14] = \quad \mathbf{2}$$

$$-7 \cdot (2 - 1) + 6 \cdot (2 - 11) = \quad \mathbf{-61}$$

$$-2 \cdot [2 - (1 - 6)] + 2 \cdot 11 = \quad \mathbf{92}$$

$$-7 \cdot [(3 - 3) + (7 - 14) + 2] = \quad \mathbf{35}$$

$$6 \cdot (12 - 8) - [(2 + 11) - 6] = \quad \mathbf{17}$$

$$-3 \cdot (13 - 8) + 2 \cdot (12 - 5) = \quad \mathbf{-1}$$

$$-7 \cdot [13 - (8 - 2)] + 12 \cdot 5 = \quad \mathbf{11}$$

$$-2 \cdot [(3 - 2) + (8 - 8) + 15] = \quad \mathbf{-32}$$

$$7 \cdot (13 - 1) - [(4 + 8) - 8] = \quad \mathbf{80}$$

$$-6 \cdot (15 - 7) + 2 \cdot (7 - 4) = \quad \mathbf{-42}$$

$$-3 \cdot [15 - (7 - 2)] + 7 \cdot 4 = \quad \mathbf{98}$$

$$-9 \cdot [(2 - 3) + (1 - 12) + 13] = \quad \mathbf{-9}$$

$$3 \cdot (8 - 5) - [(8 + 15) - 1] = \quad \mathbf{-13}$$

$$-1 \cdot (14 - 2) + 8 \cdot (11 - 3) = \quad \mathbf{52}$$

$$-9 \cdot [(11 - 4) + (1 - 7) + 12] = \quad \mathbf{12}$$

$$4 \cdot (2 - 5) - [(4 + 11) - 2] = \quad \mathbf{32}$$

$$-1 \cdot (15 - 8) + 3 \cdot (11 - 13) = \quad \mathbf{6}$$

$$-1 \cdot (1 - 2) + 3 \cdot (14 - 1) = \quad \mathbf{40}$$

Calcula:

$$- 1 \cdot ( 9 - 9 ) + 1 \cdot ( 2 - 1 ) =$$

$$- 1 \cdot [ 9 - ( 9 - 1 ) ] + 2 \cdot 1 =$$

$$- 8 \cdot [( 1 - 7 ) + ( 6 - 12 ) + 1 ] =$$

$$3 \cdot ( 4 - 8 ) - [ ( 7 + 1 ) - 4 ] =$$

$$- 4 \cdot ( 8 - 8 ) + 8 \cdot ( 12 - 15 ) =$$

$$- 5 \cdot [ 8 - ( 8 - 8 ) ] + 12 \cdot 15 =$$

$$- 2 \cdot [( 5 - 2 ) + ( 7 - 11 ) + 1 ] =$$

$$5 \cdot ( 13 - 7 ) - [ ( 6 + 2 ) - 8 ] =$$

$$- 7 \cdot ( 2 - 9 ) + 8 \cdot ( 9 - 4 ) =$$

$$- 5 \cdot [ 2 - ( 9 - 8 ) ] + 9 \cdot 4 =$$

$$- 1 \cdot [( 6 - 7 ) + ( 1 - 11 ) + 9 ] =$$

$$9 \cdot ( 7 - 5 ) - [ ( 7 + 2 ) - 8 ] =$$

$$- 1 \cdot ( 1 - 2 ) + 7 \cdot ( 3 - 11 ) =$$

$$- 5 \cdot [ 1 - ( 2 - 7 ) ] + 3 \cdot 11 =$$

$$- 5 \cdot [( 7 - 6 ) + ( 2 - 8 ) + 10 ] =$$

$$2 \cdot ( 7 - 5 ) - [ ( 1 + 3 ) - 7 ] =$$

$$- 5 \cdot ( 10 - 7 ) + 5 \cdot ( 15 - 8 ) =$$

$$- 3 \cdot [( 2 - 9 ) + ( 3 - 6 ) + 15 ] =$$

$$5 \cdot ( 8 - 5 ) - [ ( 4 + 3 ) - 11 ] =$$

$$- 6 \cdot ( 13 - 9 ) + 7 \cdot ( 1 - 2 ) =$$

$$- 8 \cdot ( 1 - 4 ) + 7 \cdot ( 8 - 9 ) =$$

Calcula:

$$\begin{aligned} -1 \cdot (9 - 9) + 1 \cdot (2 - 1) &= & \mathbf{1} \\ -1 \cdot [9 - (9 - 1)] + 2 \cdot 1 &= & \mathbf{51} \\ -8 \cdot [(1 - 7) + (6 - 12) + 1] &= & \mathbf{88} \\ 3 \cdot (4 - 8) - [(7 + 1) - 4] &= & \mathbf{-16} \\ -4 \cdot (8 - 8) + 8 \cdot (12 - 15) &= & \mathbf{-24} \\ -5 \cdot [8 - (8 - 8)] + 12 \cdot 15 &= & \mathbf{63} \\ -2 \cdot [(5 - 2) + (7 - 11) + 1] &= & \mathbf{0} \\ 5 \cdot (13 - 7) - [(6 + 2) - 8] &= & \mathbf{30} \\ -7 \cdot (2 - 9) + 8 \cdot (9 - 4) &= & \mathbf{89} \\ -5 \cdot [2 - (9 - 8)] + 9 \cdot 4 &= & \mathbf{-10} \\ -1 \cdot [(6 - 7) + (1 - 11) + 9] &= & \mathbf{2} \\ 9 \cdot (7 - 5) - [(7 + 2) - 8] &= & \mathbf{17} \\ -1 \cdot (1 - 2) + 7 \cdot (3 - 11) &= & \mathbf{-55} \\ -5 \cdot [1 - (2 - 7)] + 3 \cdot 11 &= & \mathbf{105} \\ -5 \cdot [(7 - 6) + (2 - 8) + 10] &= & \mathbf{-25} \\ 2 \cdot (7 - 5) - [(1 + 3) - 7] &= & \mathbf{7} \\ -5 \cdot (10 - 7) + 5 \cdot (15 - 8) &= & \mathbf{20} \\ -3 \cdot [(2 - 9) + (3 - 6) + 15] &= & \mathbf{102} \\ 5 \cdot (8 - 5) - [(4 + 3) - 11] &= & \mathbf{-75} \\ -6 \cdot (13 - 9) + 7 \cdot (1 - 2) &= & \mathbf{18} \\ -8 \cdot (1 - 4) + 7 \cdot (8 - 9) &= & \mathbf{17} \end{aligned}$$

Calcula:

$$-4 \cdot (12 - 8) + 9 \cdot (5 - 15) =$$

$$-6 \cdot [12 - (8 - 9)] + 5 \cdot 15 =$$

$$-1 \cdot [(5 - 9) + (3 - 5) + 2] =$$

$$8 \cdot (10 - 4) - [(3 + 7) - 5] =$$

$$-6 \cdot (4 - 3) + 7 \cdot (15 - 5) =$$

$$-7 \cdot [4 - (3 - 7)] + 15 \cdot 5 =$$

$$-7 \cdot [(8 - 6) + (9 - 6) + 5] =$$

$$5 \cdot (6 - 8) - [(3 + 2) - 7] =$$

$$-1 \cdot (2 - 9) + 3 \cdot (5 - 12) =$$

$$-5 \cdot [2 - (9 - 3)] + 5 \cdot 12 =$$

$$-7 \cdot [(13 - 6) + (7 - 12) + 14] =$$

$$1 \cdot (4 - 8) - [(8 + 1) - 4] =$$

$$-4 \cdot (13 - 3) + 3 \cdot (11 - 2) =$$

$$-5 \cdot [13 - (3 - 3)] + 11 \cdot 2 =$$

$$-8 \cdot [(13 - 5) + (8 - 14) + 11] =$$

$$6 \cdot (13 - 3) - [(6 + 9) - 6] =$$

$$-6 \cdot (1 - 2) + 5 \cdot (13 - 10) =$$

$$-9 \cdot [(8 - 3) + (2 - 15) + 15] =$$

$$8 \cdot (3 - 8) - [(5 + 12) - 9] =$$

$$-4 \cdot (4 - 2) + 1 \cdot (8 - 4) =$$

$$-8 \cdot (14 - 2) + 7 \cdot (2 - 12) =$$

Calcula:

$$-4 \cdot (12 - 8) + 9 \cdot (5 - 15) = \quad \mathbf{-106}$$

$$-6 \cdot [12 - (8 - 9)] + 5 \cdot 15 = \quad \mathbf{6}$$

$$-1 \cdot [(5 - 9) + (3 - 5) + 2] = \quad \mathbf{4}$$

$$8 \cdot (10 - 4) - [(3 + 7) - 5] = \quad \mathbf{43}$$

$$-6 \cdot (4 - 3) + 7 \cdot (15 - 5) = \quad \mathbf{64}$$

$$-7 \cdot [4 - (3 - 7)] + 15 \cdot 5 = \quad \mathbf{-56}$$

$$-7 \cdot [(8 - 6) + (9 - 6) + 5] = \quad \mathbf{-70}$$

$$5 \cdot (6 - 8) - [(3 + 2) - 7] = \quad \mathbf{-8}$$

$$-1 \cdot (2 - 9) + 3 \cdot (5 - 12) = \quad \mathbf{-14}$$

$$-5 \cdot [2 - (9 - 3)] + 5 \cdot 12 = \quad \mathbf{76}$$

$$-7 \cdot [(13 - 6) + (7 - 12) + 14] = \quad \mathbf{-112}$$

$$1 \cdot (4 - 8) - [(8 + 1) - 4] = \quad \mathbf{-9}$$

$$-4 \cdot (13 - 3) + 3 \cdot (11 - 2) = \quad \mathbf{-13}$$

$$-5 \cdot [13 - (3 - 3)] + 11 \cdot 2 = \quad \mathbf{-28}$$

$$-8 \cdot [(13 - 5) + (8 - 14) + 11] = \quad \mathbf{-104}$$

$$6 \cdot (13 - 3) - [(6 + 9) - 6] = \quad \mathbf{51}$$

$$-6 \cdot (1 - 2) + 5 \cdot (13 - 10) = \quad \mathbf{21}$$

$$-9 \cdot [(8 - 3) + (2 - 15) + 15] = \quad \mathbf{162}$$

$$8 \cdot (3 - 8) - [(5 + 12) - 9] = \quad \mathbf{24}$$

$$-4 \cdot (4 - 2) + 1 \cdot (8 - 4) = \quad \mathbf{3}$$

$$-8 \cdot (14 - 2) + 7 \cdot (2 - 12) = \quad \mathbf{-166}$$

Calcula:

$$-3 \cdot (15 - 7) + 1 \cdot (3 - 11) =$$

$$-3 \cdot [15 - (7 - 1)] + 3 \cdot 11 =$$

$$-7 \cdot [(6 - 6) + (6 - 14) + 14] =$$

$$2 \cdot (13 - 2) - [(1 + 6) - 7] =$$

$$-6 \cdot (1 - 4) + 7 \cdot (15 - 4) =$$

$$-9 \cdot [1 - (4 - 7)] + 15 \cdot 4 =$$

$$-7 \cdot [(3 - 3) + (1 - 7) + 10] =$$

$$6 \cdot (10 - 1) - [(8 + 1) - 15] =$$

$$-4 \cdot (1 - 5) + 9 \cdot (13 - 8) =$$

$$-9 \cdot [1 - (5 - 9)] + 13 \cdot 8 =$$

$$-3 \cdot [(8 - 7) + (1 - 15) + 10] =$$

$$9 \cdot (13 - 1) - [(7 + 4) - 5] =$$

$$-9 \cdot (4 - 8) + 3 \cdot (7 - 9) =$$

$$-5 \cdot [4 - (8 - 3)] + 7 \cdot 9 =$$

$$-5 \cdot [(7 - 7) + (8 - 3) + 3] =$$

$$7 \cdot (15 - 8) - [(3 + 15) - 7] =$$

$$-4 \cdot (5 - 7) + 9 \cdot (10 - 13) =$$

$$-6 \cdot [(9 - 8) + (1 - 8) + 13] =$$

$$7 \cdot (6 - 1) - [(2 + 1) - 1] =$$

$$-4 \cdot (6 - 7) + 2 \cdot (11 - 14) =$$

$$-3 \cdot (3 - 5) + 6 \cdot (5 - 6) =$$



Calcula:

$$-3 \cdot (15 - 7) + 1 \cdot (3 - 11) = \mathbf{-32}$$

$$-3 \cdot [15 - (7 - 1)] + 3 \cdot 11 = \mathbf{58}$$

$$-7 \cdot [(6 - 6) + (6 - 14) + 14] = \mathbf{-42}$$

$$2 \cdot (13 - 2) - [(1 + 6) - 7] = \mathbf{22}$$

$$-6 \cdot (1 - 4) + 7 \cdot (15 - 4) = \mathbf{95}$$

$$-9 \cdot [1 - (4 - 7)] + 15 \cdot 4 = \mathbf{-32}$$

$$-7 \cdot [(3 - 3) + (1 - 7) + 10] = \mathbf{-28}$$

$$6 \cdot (10 - 1) - [(8 + 1) - 15] = \mathbf{60}$$

$$-4 \cdot (1 - 5) + 9 \cdot (13 - 8) = \mathbf{61}$$

$$-9 \cdot [1 - (5 - 9)] + 13 \cdot 8 = \mathbf{6}$$

$$-3 \cdot [(8 - 7) + (1 - 15) + 10] = \mathbf{9}$$

$$9 \cdot (13 - 1) - [(7 + 4) - 5] = \mathbf{102}$$

$$-9 \cdot (4 - 8) + 3 \cdot (7 - 9) = \mathbf{30}$$

$$-5 \cdot [4 - (8 - 3)] + 7 \cdot 9 = \mathbf{28}$$

$$-5 \cdot [(7 - 7) + (8 - 3) + 3] = \mathbf{-40}$$

$$7 \cdot (15 - 8) - [(3 + 15) - 7] = \mathbf{38}$$

$$-4 \cdot (5 - 7) + 9 \cdot (10 - 13) = \mathbf{-19}$$

$$-6 \cdot [(9 - 8) + (1 - 8) + 13] = \mathbf{92}$$

$$7 \cdot (6 - 1) - [(2 + 1) - 1] = \mathbf{-49}$$

$$-4 \cdot (6 - 7) + 2 \cdot (11 - 14) = \mathbf{-3}$$

$$-3 \cdot (3 - 5) + 6 \cdot (5 - 6) = \mathbf{0}$$

Completa la siguiente tabla:

a	b	c	d	$(-a)^b + b \cdot (c - d)$	$-a - b \cdot (c - d)^b$	$a^b \cdot (-b) - c \cdot (-d)$	$(a - b) \cdot (c - d)$	$(a - b)^b + c - d$	$-a \cdot b + b \cdot [c - (a - d)]$
8	3	3	9						
4	2	5	8						
7	3	2	0						
0	3	8	6						
1	2	8	9						
1	3	5	4						
4	3	1	5						
1	3	2	8						
8	3	3	7						
5	2	6	0						
0	3	2	5						
9	3	9	5						

Completa la siguiente tabla:

a	b	c	d	$(-a)^b + b \cdot (c - d)$	$-a - b \cdot (c - d)^b$	$a^b \cdot (-b) - c \cdot (-d)$	$(a - b) \cdot (c - d)$	$(a - b)^b + c - d$	$-a \cdot b + b \cdot [c - (a - d)]$
8	3	3	9	-530	640	-1509	-30	119	-12
4	2	5	8	10	-22	8	-6	1	10
7	3	2	0	-337	-31	-1029	8	66	-36
0	3	8	6	6	-24	48	-6	-25	42
1	2	8	9	-1	-3	70	1	0	30
1	3	5	4	2	-4	17	-2	-7	21
4	3	1	5	-76	188	-187	-4	-3	-6
1	3	2	8	-19	647	13	12	-14	24
8	3	3	7	-524	184	-1515	-20	121	-18
5	2	6	0	37	-77	-50	18	15	-8
0	3	2	5	-9	81	10	9	-30	21
9	3	9	5	-717	-201	-2142	24	220	-12

Completa la siguiente tabla:

a	b	c	d	$(-a)^b + b \cdot (c - d)$	$-a - b \cdot (c - d)^b$	$a^b \cdot (-b) - c \cdot (-d)$	$(a - b) \cdot (c - d)$	$(a - b)^b + c - d$	$-a \cdot b + b \cdot [c - (a - d)]$
5	2	8	7						
9	2	6	8						
3	3	5	2						
6	3	5	4						
4	2	5	3						
7	2	4	6						
0	2	0	1						
4	3	0	3						
9	2	5	1						
3	3	6	5						
3	2	8	9						
2	2	6	4						

Completa la siguiente tabla:

a	b	c	d	$(-a)^b + b \cdot (c - d)$	$-a - b \cdot (c - d)^b$	$a^b \cdot (-b) - c \cdot (-d)$	$(a - b) \cdot (c - d)$	$(a - b)^b + c - d$	$-a \cdot b + b \cdot [c - (a - d)]$
5	2	8	7	27	-7	6	3	10	10
9	2	6	8	77	-17	-114	-14	47	-8
3	3	5	2	-18	-84	-71	0	3	3
6	3	5	4	-213	-9	-628	3	28	-9
4	2	5	3	20	-12	-17	4	6	0
7	2	4	6	45	-15	-74	-10	23	-8
0	2	0	1	-2	-2	0	2	3	2
4	3	0	3	-73	77	-192	-3	-2	-15
9	2	5	1	89	-41	-157	28	53	-24
3	3	6	5	-24	-6	-51	0	1	15
3	2	8	9	7	-5	54	-1	0	22
2	2	6	4	8	-10	16	0	2	12

Completa la siguiente tabla:

a	b	c	d	$(-a)^b + b \cdot (c - d)$	$-a - b \cdot (c - d)^b$	$a^b \cdot (-b) - c \cdot (-d)$	$(a - b) \cdot (c - d)$	$(a - b)^b + c - d$	$-a \cdot b + b \cdot [c - (a - d)]$
3	3	0	7						
9	2	2	2						
9	3	9	6						
6	3	5	4						
7	3	1	0						
2	3	7	3						
8	2	1	0						
0	3	5	4						
0	3	4	5						
9	2	5	2						
6	3	3	8						
3	3	8	1						

Completa la siguiente tabla:

a	b	c	d	$(-a)^b + b \cdot (c - d)$	$-a - b \cdot (c - d)^b$	$a^b \cdot (-b) - c \cdot (-d)$	$(a - b) \cdot (c - d)$	$(a - b)^b + c - d$	$-a \cdot b + b \cdot [c - (a - d)]$
3	3	0	7	-48	1026	-81	0	-7	3
9	2	2	2	81	-9	-158	0	49	-28
9	3	9	6	-720	-90	-2133	18	219	-9
6	3	5	4	-213	-9	-628	3	28	-9
7	3	1	0	-340	-10	-1029	4	65	-39
2	3	7	3	4	-194	-3	-4	3	18
8	2	1	0	66	-10	-128	6	37	-30
0	3	5	4	3	-3	20	-3	-26	27
0	3	4	5	-3	3	20	3	-28	27
9	2	5	2	87	-27	-152	21	52	-22
6	3	3	8	-231	369	-624	-15	22	-3
3	3	8	1	-6	-1032	-73	0	7	9

Completa la siguiente tabla:

a	b	c	d	$(-a)^b + b \cdot (c - d)$	$-a - b \cdot (c - d)^b$	$a^b \cdot (-b) - c \cdot (-d)$	$(a - b) \cdot (c - d)$	$(a - b)^b + c - d$	$-a \cdot b + b \cdot [c - (a - d)]$
0	3	7	3						
2	2	1	8						
8	3	1	9						
3	2	9	5						
3	3	2	7						
2	2	0	7						
8	2	5	7						
2	3	9	8						
0	3	1	4						
7	2	3	0						
3	3	1	6						
4	2	9	4						



Completa la siguiente tabla:

a	b	c	d	$(-a)^b + b \cdot (c - d)$	$-a - b \cdot (c - d)^b$	$a^b \cdot (-b) - c \cdot (-d)$	$(a - b) \cdot (c - d)$	$(a - b)^b + c - d$	$-a \cdot b + b \cdot [c - (a - d)]$
0	3	7	3	12	-192	21	-12	-23	30
2	2	1	8	-10	-100	0	0	-7	10
8	3	1	9	-536	1528	-1527	-40	117	-18
3	2	9	5	17	-35	27	4	5	16
3	3	2	7	-42	372	-67	0	-5	9
2	2	0	7	-10	-100	-8	0	-7	6
8	2	5	7	60	-16	-93	-12	34	-8
2	3	9	8	-5	-5	48	-1	0	39
0	3	1	4	-9	81	4	9	-30	15
7	2	3	0	55	-25	-98	15	28	-22
3	3	1	6	-42	372	-75	0	-5	3
4	2	9	4	26	-54	4	10	9	10

Completa la siguiente tabla:

a	b	c	d	$(-a)^b + b \cdot (c - d)$	$-a - b \cdot (c - d)^b$	$a^b \cdot (-b) - c \cdot (-d)$	$(a - b) \cdot (c - d)$	$(a - b)^b + c - d$	$-a \cdot b + b \cdot [c - (a - d)]$
8	3	6	1						
7	2	8	1						
3	2	4	4						
4	2	1	7						
1	2	7	2						
6	3	9	3						
3	2	8	0						
6	3	4	9						
6	2	4	7						
2	3	0	2						
1	2	8	0						
4	3	2	4						

Completa la siguiente tabla:

a	b	c	d	$(-a)^b + b \cdot (c - d)$	$-a - b \cdot (c - d)^b$	$a^b \cdot (-b) - c \cdot (-d)$	$(a - b) \cdot (c - d)$	$(a - b)^b + c - d$	$-a \cdot b + b \cdot [c - (a - d)]$
8	3	6	1	-497	-383	-1530	25	130	-27
7	2	8	1	63	-105	-90	35	32	-10
3	2	4	4	9	-3	-2	0	1	4
4	2	1	7	4	-76	-25	-12	-2	0
1	2	7	2	11	-51	12	-5	6	14
6	3	9	3	-198	-654	-621	18	33	0
3	2	8	0	25	-131	-18	8	9	4
6	3	4	9	-231	369	-612	-15	22	3
6	2	4	7	30	-24	-44	-12	13	-2
2	3	0	2	-14	22	-24	2	-3	-6
1	2	8	0	17	-129	-2	-8	9	12
4	3	2	4	-70	20	-184	-2	-1	-6

¿Cuántos metros separan a un avión que vuela a una altura de 8108 metros de un submarino que está a 104 metros bajo el nivel del mar?

El congelador de un frigorífico tenía una temperatura de  $-9^{\circ}\text{C}$  y después subió  $14^{\circ}\text{C}$ . ¿Qué temperatura tiene ahora el congelador?

En el indicador de un coche leemos que la temperatura interior es de  $17^{\circ}\text{C}$  y la exterior de  $-13^{\circ}\text{C}$ . ¿Cuál es la diferencia de temperatura entre el interior y el exterior?

Una persona nació en el año -62 si vivió 47 años ¿En qué año murió?

Una persona nació en el año -11 y murió en el año 36 ¿Cuántos años vivió?

¿Cuántos metros separan a un avión que vuela a una altura de 9672 metros de un submarino que está a 285 metros bajo el nivel del mar?

El congelador de un frigorífico tenía una temperatura de  $-13^{\circ}\text{C}$  y después subió  $15^{\circ}\text{C}$ . ¿Qué temperatura tiene ahora el congelador?

En el indicador de un coche leemos que la temperatura interior es de  $19^{\circ}\text{C}$  y la exterior de  $-9^{\circ}\text{C}$ . ¿Cuál es la diferencia de temperatura entre el interior y el exterior?

Una persona nació en el año -65 si vivió 49 años ¿En qué año murió?

Una persona nació en el año -30 y murió en el año 48 ¿Cuántos años vivió?

¿Cuántos metros separan a un avión que vuela a una altura de 9244 metros de un submarino que está a 140 metros bajo el nivel del mar?

El congelador de un frigorífico tenía una temperatura de  $-11^{\circ}\text{C}$  y después subió  $5^{\circ}\text{C}$ . ¿Qué temperatura tiene ahora el congelador?

¿Cuántos metros separan a un avión que vuela a una altura de 8108 metros de un submarino que está a 104 metros bajo el nivel del mar?

**8212 metros**

El congelador de un frigorífico tenía una temperatura de  $-9^{\circ}\text{C}$  y después subió  $14^{\circ}\text{C}$ . ¿Qué temperatura tiene ahora el congelador?

**$5^{\circ}\text{C}$**

En el indicador de un coche leemos que la temperatura interior es de  $17^{\circ}\text{C}$  y la exterior de  $-13^{\circ}\text{C}$ . ¿Cuál es la diferencia de temperatura entre el interior y el exterior?

**$30^{\circ}\text{C}$**

Una persona nació en el año -62 si vivió 47 años ¿En qué año murió?

**En el -15**

Una persona nació en el año -11 y murió en el año 36 ¿Cuántos años vivió?

**47 años**

¿Cuántos metros separan a un avión que vuela a una altura de 9672 metros de un submarino que está a 285 metros bajo el nivel del mar?

**9957 metros**

El congelador de un frigorífico tenía una temperatura de  $-13^{\circ}\text{C}$  y después subió  $15^{\circ}\text{C}$ . ¿Qué temperatura tiene ahora el congelador?

**$2^{\circ}\text{C}$**

En el indicador de un coche leemos que la temperatura interior es de  $19^{\circ}\text{C}$  y la exterior de  $-9^{\circ}\text{C}$ . ¿Cuál es la diferencia de temperatura entre el interior y el exterior?

**$28^{\circ}\text{C}$**

Una persona nació en el año -65 si vivió 49 años ¿En qué año murió?

**En el -16**

Una persona nació en el año -30 y murió en el año 48 ¿Cuántos años vivió?

**78 años**

¿Cuántos metros separan a un avión que vuela a una altura de 9244 metros de un submarino que está a 140 metros bajo el nivel del mar?

**9384 metros**

El congelador de un frigorífico tenía una temperatura de  $-11^{\circ}\text{C}$  y después subió  $5^{\circ}\text{C}$ . ¿Qué temperatura tiene ahora el congelador?

**$-6^{\circ}\text{C}$**

¿Cuántos metros separan a un avión que vuela a una altura de 8721 metros de un submarino que está a 195 metros bajo el nivel del mar?

El congelador de un frigorífico tenía una temperatura de  $-13^{\circ}\text{C}$  y después subió  $6^{\circ}\text{C}$ . ¿Qué temperatura tiene ahora el congelador?

En el indicador de un coche leemos que la temperatura interior es de  $17^{\circ}\text{C}$  y la exterior de  $-14^{\circ}\text{C}$ . ¿Cuál es la diferencia de temperatura entre el interior y el exterior?

Una persona nació en el año -62 si vivió 53 años ¿En qué año murió?

Una persona nació en el año -24 y murió en el año 48 ¿Cuántos años vivió?

¿Cuántos metros separan a un avión que vuela a una altura de 9567 metros de un submarino que está a 184 metros bajo el nivel del mar?

El congelador de un frigorífico tenía una temperatura de  $-6^{\circ}\text{C}$  y después subió  $8^{\circ}\text{C}$ . ¿Qué temperatura tiene ahora el congelador?

En el indicador de un coche leemos que la temperatura interior es de  $21^{\circ}\text{C}$  y la exterior de  $-11^{\circ}\text{C}$ . ¿Cuál es la diferencia de temperatura entre el interior y el exterior?

Una persona nació en el año -47 si vivió 47 años ¿En qué año murió?

Una persona nació en el año -13 y murió en el año 48 ¿Cuántos años vivió?

¿Cuántos metros separan a un avión que vuela a una altura de 9193 metros de un submarino que está a 249 metros bajo el nivel del mar?

El congelador de un frigorífico tenía una temperatura de  $-11^{\circ}\text{C}$  y después subió  $9^{\circ}\text{C}$ . ¿Qué temperatura tiene ahora el congelador?

¿Cuántos metros separan a un avión que vuela a una altura de 8721 metros de un submarino que está a 195 metros bajo el nivel del mar?

**8916 metros**

El congelador de un frigorífico tenía una temperatura de  $-13^{\circ}\text{C}$  y después subió  $6^{\circ}\text{C}$ . ¿Qué temperatura tiene ahora el congelador?

**$-7^{\circ}\text{C}$**

En el indicador de un coche leemos que la temperatura interior es de  $17^{\circ}\text{C}$  y la exterior de  $-14^{\circ}\text{C}$ . ¿Cuál es la diferencia de temperatura entre el interior y el exterior?

**$31^{\circ}\text{C}$**

Una persona nació en el año -62 si vivió 53 años ¿En qué año murió?

**En el -9**

Una persona nació en el año -24 y murió en el año 48 ¿Cuántos años vivió?

**72 años**

¿Cuántos metros separan a un avión que vuela a una altura de 9567 metros de un submarino que está a 184 metros bajo el nivel del mar?

**9751 metros**

El congelador de un frigorífico tenía una temperatura de  $-6^{\circ}\text{C}$  y después subió  $8^{\circ}\text{C}$ . ¿Qué temperatura tiene ahora el congelador?

**$2^{\circ}\text{C}$**

En el indicador de un coche leemos que la temperatura interior es de  $21^{\circ}\text{C}$  y la exterior de  $-11^{\circ}\text{C}$ . ¿Cuál es la diferencia de temperatura entre el interior y el exterior?

**$32^{\circ}\text{C}$**

Una persona nació en el año -47 si vivió 47 años ¿En qué año murió?

**En el 0**

Una persona nació en el año -13 y murió en el año 48 ¿Cuántos años vivió?

**61 años**

¿Cuántos metros separan a un avión que vuela a una altura de 9193 metros de un submarino que está a 249 metros bajo el nivel del mar?

**9442 metros**

El congelador de un frigorífico tenía una temperatura de  $-11^{\circ}\text{C}$  y después subió  $9^{\circ}\text{C}$ . ¿Qué temperatura tiene ahora el congelador?

**$-2^{\circ}\text{C}$**

¿Cuántos metros separan a un avión que vuela a una altura de 9251 metros de un submarino que está a 251 metros bajo el nivel del mar?

El congelador de un frigorífico tenía una temperatura de  $-9^{\circ}\text{C}$  y después subió  $13^{\circ}\text{C}$ . ¿Qué temperatura tiene ahora el congelador?

En el indicador de un coche leemos que la temperatura interior es de  $20^{\circ}\text{C}$  y la exterior de  $-10^{\circ}\text{C}$ . ¿Cuál es la diferencia de temperatura entre el interior y el exterior?

Una persona nació en el año -55 si vivió 40 años ¿En qué año murió?

Una persona nació en el año -22 y murió en el año 47 ¿Cuántos años vivió?

¿Cuántos metros separan a un avión que vuela a una altura de 9619 metros de un submarino que está a 203 metros bajo el nivel del mar?

El congelador de un frigorífico tenía una temperatura de  $-15^{\circ}\text{C}$  y después subió  $14^{\circ}\text{C}$ . ¿Qué temperatura tiene ahora el congelador?

En el indicador de un coche leemos que la temperatura interior es de  $17^{\circ}\text{C}$  y la exterior de  $-15^{\circ}\text{C}$ . ¿Cuál es la diferencia de temperatura entre el interior y el exterior?

Una persona nació en el año -63 si vivió 43 años ¿En qué año murió?

Una persona nació en el año -24 y murió en el año 41 ¿Cuántos años vivió?

¿Cuántos metros separan a un avión que vuela a una altura de 9005 metros de un submarino que está a 175 metros bajo el nivel del mar?

El congelador de un frigorífico tenía una temperatura de  $-5^{\circ}\text{C}$  y después subió  $9^{\circ}\text{C}$ . ¿Qué temperatura tiene ahora el congelador?



¿Cuántos metros separan a un avión que vuela a una altura de 9251 metros de un submarino que está a 251 metros bajo el nivel del mar?

**9502 metros**

El congelador de un frigorífico tenía una temperatura de  $-9^{\circ}\text{C}$  y después subió  $13^{\circ}\text{C}$ . ¿Qué temperatura tiene ahora el congelador?

**$4^{\circ}\text{C}$**

En el indicador de un coche leemos que la temperatura interior es de  $20^{\circ}\text{C}$  y la exterior de  $-10^{\circ}\text{C}$ . ¿Cuál es la diferencia de temperatura entre el interior y el exterior?

**$30^{\circ}\text{C}$**

Una persona nació en el año -55 si vivió 40 años ¿En qué año murió?

**En el -15**

Una persona nació en el año -22 y murió en el año 47 ¿Cuántos años vivió?

**69 años**

¿Cuántos metros separan a un avión que vuela a una altura de 9619 metros de un submarino que está a 203 metros bajo el nivel del mar?

**9822 metros**

El congelador de un frigorífico tenía una temperatura de  $-15^{\circ}\text{C}$  y después subió  $14^{\circ}\text{C}$ . ¿Qué temperatura tiene ahora el congelador?

**$-1^{\circ}\text{C}$**

En el indicador de un coche leemos que la temperatura interior es de  $17^{\circ}\text{C}$  y la exterior de  $-15^{\circ}\text{C}$ . ¿Cuál es la diferencia de temperatura entre el interior y el exterior?

**$32^{\circ}\text{C}$**

Una persona nació en el año -63 si vivió 43 años ¿En qué año murió?

**En el -20**

Una persona nació en el año -24 y murió en el año 41 ¿Cuántos años vivió?

**65 años**

¿Cuántos metros separan a un avión que vuela a una altura de 9005 metros de un submarino que está a 175 metros bajo el nivel del mar?

**9180 metros**

El congelador de un frigorífico tenía una temperatura de  $-5^{\circ}\text{C}$  y después subió  $9^{\circ}\text{C}$ . ¿Qué temperatura tiene ahora el congelador?

**$4^{\circ}\text{C}$**

¿Cuántos metros separan a un avión que vuela a una altura de 8504 metros de un submarino que está a 106 metros bajo el nivel del mar?

El congelador de un frigorífico tenía una temperatura de  $-15^{\circ}\text{C}$  y después subió  $6^{\circ}\text{C}$ . ¿Qué temperatura tiene ahora el congelador?

En el indicador de un coche leemos que la temperatura interior es de  $21^{\circ}\text{C}$  y la exterior de  $-9^{\circ}\text{C}$ . ¿Cuál es la diferencia de temperatura entre el interior y el exterior?

Una persona nació en el año -46 si vivió 50 años ¿En qué año murió?

Una persona nació en el año -22 y murió en el año 40 ¿Cuántos años vivió?

¿Cuántos metros separan a un avión que vuela a una altura de 8530 metros de un submarino que está a 206 metros bajo el nivel del mar?

El congelador de un frigorífico tenía una temperatura de  $-8^{\circ}\text{C}$  y después subió  $13^{\circ}\text{C}$ . ¿Qué temperatura tiene ahora el congelador?

En el indicador de un coche leemos que la temperatura interior es de  $23^{\circ}\text{C}$  y la exterior de  $-15^{\circ}\text{C}$ . ¿Cuál es la diferencia de temperatura entre el interior y el exterior?

Una persona nació en el año -55 si vivió 53 años ¿En qué año murió?

Una persona nació en el año -24 y murió en el año 34 ¿Cuántos años vivió?

¿Cuántos metros separan a un avión que vuela a una altura de 9165 metros de un submarino que está a 159 metros bajo el nivel del mar?

El congelador de un frigorífico tenía una temperatura de  $-11^{\circ}\text{C}$  y después subió  $13^{\circ}\text{C}$ . ¿Qué temperatura tiene ahora el congelador?

¿Cuántos metros separan a un avión que vuela a una altura de 8504 metros de un submarino que está a 106 metros bajo el nivel del mar?

**8610 metros**

El congelador de un frigorífico tenía una temperatura de  $-15^{\circ}\text{C}$  y después subió  $6^{\circ}\text{C}$ . ¿Qué temperatura tiene ahora el congelador?

**$-9^{\circ}\text{C}$**

En el indicador de un coche leemos que la temperatura interior es de  $21^{\circ}\text{C}$  y la exterior de  $-9^{\circ}\text{C}$ . ¿Cuál es la diferencia de temperatura entre el interior y el exterior?

**$30^{\circ}\text{C}$**

Una persona nació en el año -46 si vivió 50 años ¿En qué año murió?

**En el 4**

Una persona nació en el año -22 y murió en el año 40 ¿Cuántos años vivió?

**62 años**

¿Cuántos metros separan a un avión que vuela a una altura de 8530 metros de un submarino que está a 206 metros bajo el nivel del mar?

**8736 metros**

El congelador de un frigorífico tenía una temperatura de  $-8^{\circ}\text{C}$  y después subió  $13^{\circ}\text{C}$ . ¿Qué temperatura tiene ahora el congelador?

**$5^{\circ}\text{C}$**

En el indicador de un coche leemos que la temperatura interior es de  $23^{\circ}\text{C}$  y la exterior de  $-15^{\circ}\text{C}$ . ¿Cuál es la diferencia de temperatura entre el interior y el exterior?

**$38^{\circ}\text{C}$**

Una persona nació en el año -55 si vivió 53 años ¿En qué año murió?

**En el -2**

Una persona nació en el año -24 y murió en el año 34 ¿Cuántos años vivió?

**58 años**

¿Cuántos metros separan a un avión que vuela a una altura de 9165 metros de un submarino que está a 159 metros bajo el nivel del mar?

**9324 metros**

El congelador de un frigorífico tenía una temperatura de  $-11^{\circ}\text{C}$  y después subió  $13^{\circ}\text{C}$ . ¿Qué temperatura tiene ahora el congelador?

**$2^{\circ}\text{C}$**

¿Cuántos metros separan a un avión que vuela a una altura de 8680 metros de un submarino que está a 252 metros bajo el nivel del mar?

El congelador de un frigorífico tenía una temperatura de  $-6^{\circ}\text{C}$  y después subió  $9^{\circ}\text{C}$ . ¿Qué temperatura tiene ahora el congelador?

En el indicador de un coche leemos que la temperatura interior es de  $24^{\circ}\text{C}$  y la exterior de  $-14^{\circ}\text{C}$ . ¿Cuál es la diferencia de temperatura entre el interior y el exterior?

Una persona nació en el año -65 si vivió 44 años ¿En qué año murió?

Una persona nació en el año -13 y murió en el año 40 ¿Cuántos años vivió?

¿Cuántos metros separan a un avión que vuela a una altura de 8716 metros de un submarino que está a 109 metros bajo el nivel del mar?

El congelador de un frigorífico tenía una temperatura de  $-9^{\circ}\text{C}$  y después subió  $8^{\circ}\text{C}$ . ¿Qué temperatura tiene ahora el congelador?

En el indicador de un coche leemos que la temperatura interior es de  $22^{\circ}\text{C}$  y la exterior de  $-13^{\circ}\text{C}$ . ¿Cuál es la diferencia de temperatura entre el interior y el exterior?

Una persona nació en el año -64 si vivió 48 años ¿En qué año murió?

Una persona nació en el año -10 y murió en el año 38 ¿Cuántos años vivió?

¿Cuántos metros separan a un avión que vuela a una altura de 9069 metros de un submarino que está a 140 metros bajo el nivel del mar?

El congelador de un frigorífico tenía una temperatura de  $-10^{\circ}\text{C}$  y después subió  $8^{\circ}\text{C}$ . ¿Qué temperatura tiene ahora el congelador?

¿Cuántos metros separan a un avión que vuela a una altura de 8680 metros de un submarino que está a 252 metros bajo el nivel del mar?

**8932 metros**

El congelador de un frigorífico tenía una temperatura de  $-6^{\circ}\text{C}$  y después subió  $9^{\circ}\text{C}$ . ¿Qué temperatura tiene ahora el congelador?

**$3^{\circ}\text{C}$**

En el indicador de un coche leemos que la temperatura interior es de  $24^{\circ}\text{C}$  y la exterior de  $-14^{\circ}\text{C}$ . ¿Cuál es la diferencia de temperatura entre el interior y el exterior?

**$38^{\circ}\text{C}$**

Una persona nació en el año -65 si vivió 44 años ¿En qué año murió?

**En el -21**

Una persona nació en el año -13 y murió en el año 40 ¿Cuántos años vivió?

**53 años**

¿Cuántos metros separan a un avión que vuela a una altura de 8716 metros de un submarino que está a 109 metros bajo el nivel del mar?

**8825 metros**

El congelador de un frigorífico tenía una temperatura de  $-9^{\circ}\text{C}$  y después subió  $8^{\circ}\text{C}$ . ¿Qué temperatura tiene ahora el congelador?

**$-1^{\circ}\text{C}$**

En el indicador de un coche leemos que la temperatura interior es de  $22^{\circ}\text{C}$  y la exterior de  $-13^{\circ}\text{C}$ . ¿Cuál es la diferencia de temperatura entre el interior y el exterior?

**$35^{\circ}\text{C}$**

Una persona nació en el año -64 si vivió 48 años ¿En qué año murió?

**En el -16**

Una persona nació en el año -10 y murió en el año 38 ¿Cuántos años vivió?

**48 años**

¿Cuántos metros separan a un avión que vuela a una altura de 9069 metros de un submarino que está a 140 metros bajo el nivel del mar?

**9209 metros**

El congelador de un frigorífico tenía una temperatura de  $-10^{\circ}\text{C}$  y después subió  $8^{\circ}\text{C}$ . ¿Qué temperatura tiene ahora el congelador?

**$-2^{\circ}\text{C}$**